

SINKS  
ÉVIER  
МОЙКИ  
LAVELLI  
SPÜLEN



**FLORENTINA**

КУХОННЫЕ МОЙКИ и АКСССУАРЫ  
КАТАЛОГ 2016

# FLORENTINA

КАТАЛОГ КУХОННЫХ МОЕК

2016 г.н.э.

ВОДА И КАМЕНЬ - КАК ОСНОВЫ МИРОЗДАНЬЯ  
ТВОРИТЬ РОЖДАЮТ СМЫСЛ И ЖЕЛАНЬЯ...



## Содержание

4	Обзор моделей моек FLORENTINA
7	Обзор моделей смесителей FLORENTINA
8	Цвета FLORENTINA
12	Команда FLORENTINA
14	Производство FLORENTINA
16	Композиты FLORENTINA
19	Материалы FLORENTINA
21	Потребительские свойства
22	Техническая информация

## Содержание

26	Мойки в кухонный блок 40 см
27	Мойки в кухонный блок 45 см
40	Мойки в кухонный блок 50 см
48	Мойки в кухонный блок 60 см
64	Мойки в кухонный блок 80 см
72	Мойки в угловой кухонный блок 90x90 см
76	Новинки FLORENTINA
78	Мойки для монтажа под столешницу
86	Смесители FLORENTINA
98	Некоторые признаки оригинальной продукции FLORENTINA



40

Мойки в блок шириной 40 см\*

**Таис 615**  
615x510 мм./Стр.26



45

Мойки в блок шириной 45 см\*

**Липси 460**  
460x510 мм./Стр.27



**Нире 480**  
480x510 мм./Стр.28



**Корсика**  
510x510 мм./Стр.29



**Никосия**  
510x510 мм./Стр. 30



**Лотос 510**  
510x510 мм./Стр. 31



**Родос 580**  
580x470 мм./Стр. 32



**Родос 620**  
620x500 мм./Стр. 33



**Нире 760**  
760x510 мм./Стр. 34



**Таис 760**  
760x510 мм./Стр. 35



**Гатинара 780**  
780x510 мм./Стр. 36



50

Мойки в блок шириной 50 см\*

**Эльба**  
555x510 мм./Стр. 40



**Липси 650**  
650x510 мм./Стр. 41



**Липси 660**  
660x510 мм./Стр. 42



**Липси 780**  
780x510 мм./Стр. 43



**Лотос 780**  
780x510 мм./Стр. 44



60

Мойки в блок шириной 60 см\*

**Липси 580К**  
580x510 мм./Стр. 48



**Липси 600**  
600x520 мм./Стр. 49



**Крит 630**  
630x510 мм./Стр. 50



**Нире 630**  
630x510 мм./Стр. 51



**Нире 630К**  
630x510 мм./Стр. 52



**Липси 760**  
760x510 мм./Стр. 53



**Родос 760**  
760x510 мм./Стр. 54



**Нире 760К**  
760x510 мм./Стр. 55



**Крит 780**  
780x510 мм./Стр. 56



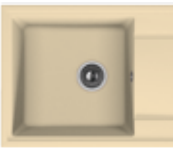
**Липси 780Р**  
780x510 мм./Стр. 57



**Липси 780К**  
780x510 мм./Стр. 58



**Липси 860**  
860x510 мм./Стр. 59



**Арона 860**  
860x510 мм./Стр. 60



**Нире 860К**  
860x510 мм./Стр. 61



**Эмилия** Новинка  
900x550x307 мм./Стр. 76



80

Мойки в блок шириной 80 см\*

**Касси 780**  
780x510 мм./Стр. 64



**Селена 780**  
780x510 мм./Стр. 65



**Крит 780А**  
780x510 мм./Стр. 66



**Крит 860**  
860x510 мм./Стр. 67



**Россана**  
1000x510 мм./Стр. 68



**Наутилус** Новинка  
820x525 мм./Стр. 77



**Гребешок** Новинка  
695x525 мм./Стр. 77



**Сардиния**  
975x510 мм./Стр. 72



**Липси 980С**  
980x510 мм./Стр. 73



**Веста**  
1006x510 мм./Стр. 74



90x90

Мойки в угловой блок шириной 90x90 см

**Капри**  
1060x575 мм./Стр. 75





# МОДЕЛИ МОЕК ДЛЯ МОНТАЖА ПОД СТОЛЕШНИЦУ

FLORENTINA®

**Bera 300**  
300x370 мм./Стр. 80



**Bera 360**  
360x370 мм./Стр. 81



**Bera 400**  
400x370 мм./Стр. 82



**Bera 500**  
500x370 мм./Стр. 83



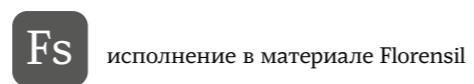
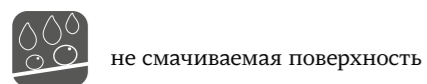
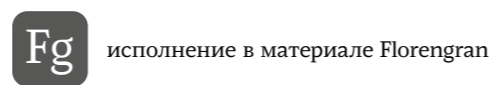
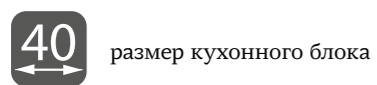
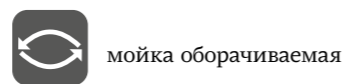
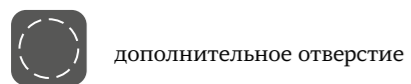
**Bera 335/160**  
510x370 мм./Стр. 84



**Bera 160**  
160x370 мм./Стр. 85



Условные обозначения:



# СМЕСИТЕЛИ FLORENTINA®

**Сигма ИТ**

Стр. 87



**Сигма АВ**

Стр. 87



**Гамма ИТ**

Стр. 88



**Гамма АВ**

Стр. 88



**Фита ИТ**

Стр. 89



**Фита АВ**

Стр. 89



**Омега ИТ**

Стр. 90



**Омега АВ**

Стр. 90



**Альфа ИТ**

Стр. 91



**Альфа АВ**

Стр. 91



**Вита ИТ**

Стр. 92



**Вита АВ**

Стр. 92



**Дельта ИТ**

Стр. 93



**Дельта АВ**

Стр. 93



**Тау ИТ**

Стр. 96



**Тау АВ**

Стр. 96



**Клио ИТ**

Стр. 94



**Ита АВ**

Стр. 94



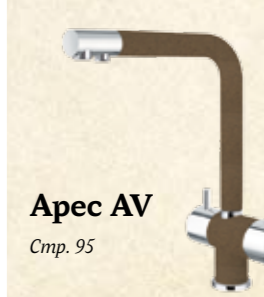
**Арес ИТ**

Стр. 95



**Арес АВ**

Стр. 95



Florengran®



*Бежевый*



*Песочный*

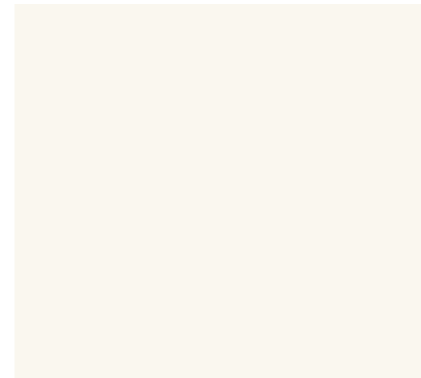


*Чёрный*



*Коричневый*

Florensil® и Florensil metallic®



*Жасмин*



*Шампань*



*Грей*



*Антрацит*

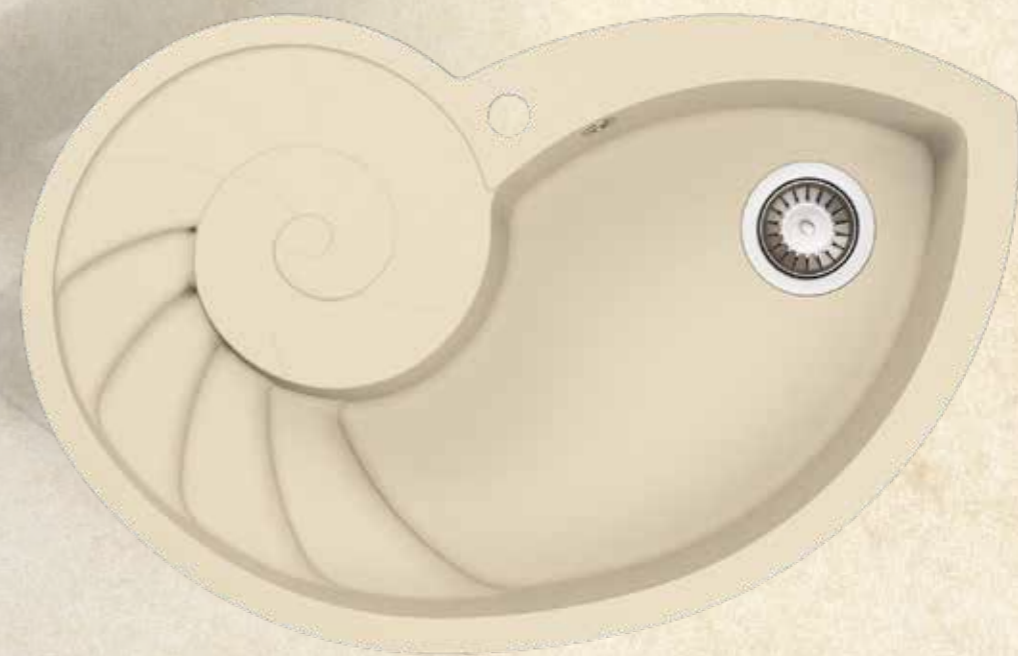


*Мокко*



ОТ  
ИДЕИ

ДО  
РЕАЛИЗАЦИИ







Владимир Копченов  
Доктор технических наук  
Руководитель компании

***Мы работаем для Вас. Мы находим практические решения,  
отвечающие Вашим потребностям.  
Ваше удовольствие - наша цель. Мы - FLORENTINA.***



Игорь Копченов  
Начальник производства



Оксана Шитикова  
Зам. директора



Александр Павлов  
Руководитель отдела развития



Алёна Игнатович  
Руководитель отдела закупок



Юрий Игнатович  
Главный технолог



Валентин Климов  
Руководитель отдела продаж



Наталья Чернякова  
Руководитель планового отдела

Команда компании FLORENTINA осуществляет полный комплекс работ по созданию и серийному изготовлению готового продукта из композитных материалов. Это специалисты в области физики, химии, экономики, это конструкторы, технологи, инженеры. Это люди, которые дорожат именем и репутацией компании.



Юрий Антонов  
Главный инженер



Наталья Внукова  
Руководитель отдела рекламы



Александр Грушкин  
Зам. начальника производства



Татьяна Ермилова  
Начальник цеха









## КОМПОЗИТЫ

FLORENTINA©.

### Формула композитного материала.

Современные композиты состоят из двух или более компонентов, которые существенно отличаются по свойствам, а их сочетание даёт некий синергический эффект, который не всегда можно предусмотреть заранее.

Обычно один компонент образует непрерывную фазу, которая называется матрицей, другой — является наполнителем. Между ними создается адгезионное или аутогезионное взаимодействие. Таким образом свойства конечного композита определяются матрицей, наполнителем и межфазной границей.

«Правильный» композит условно можно представить формулой

$$1 + 1 = 3$$

то есть, свойства конечного материала выше аналогичных свойств его отдельных составляющих и их прямого сложения.

А «неправильный» —  $1+1<2$ . Это означает, что в «неправильном» композите свойства его отдельных компонентов не суммируются, а в ряде случаев конечные свойства материала уступают свойствам составляющих композита.

### Матрица

В качестве полимерной матрицы композитов FLORENTINA© используются специальные метакрилированные полиэфирные смолы, являющиеся разработкой нашего научно-технологического центра. Такие смолы являются термореактивными и по многим своим свойствам превосходят как чистые полиэфирные, так и термопластичные метакриловые смолы, используемые большинством компаний-производителей кухонных моек. Они превосходят их по:

- механической прочности;
- поверхностной твердости;
- стойкости к органическим растворителям;
- термостойкости.

### Композиты FLORENTINA - «правильные».

#### Экскурс в историю

*История возникновения искусственных композитных материалов восходит к истокам цивилизации, когда человек начал сознательно конструировать новейшие материалы.*

*Первые упоминания о саманных кирпичах можно найти в Библии. В Египте и Месопотамии строили речные суда из тростника, пропитанного битумом (прототип современных маломерных судов из стеклопластиков). Изготовление мумий в Египте можно считать первым примером ленточной намотки ткани, пропитанной смолой. В Древней Индии деревянные стволы пушек обматывали лианами, а также пропитывали смолами, которые отверждались месяцами, однако дальность и точность стрельбы из такого орудия, лёгкость его транспортирования давали неоспоримое преимущество.*

*Ярким примером эффективного применения композитов уже в средние века является использование в войсках Чингисхана (а позже и в Европе) двухслойных конструкций лука, наружная и внутренняя части которого были изготовлены из различных пород древесины и затем склеены.*

*Настоящий бум в современном материаловедении начался ближе к середине XX столетия.*



КВАРЦ  
ПРИРОДНЫЙ  $SiO_2$   
МИНЕРАЛ



## Наполнители.

В качестве наполнителей для изготовления кухонных моек используется молотый минерал – кварцевый песок ( $\text{SiO}_2$ ). Этот минерал обладает высокой твердостью (7-7,5 по шкале Мооса), что обеспечивает хорошую износостойкость поверхности моек. Использование же в составе наполнителя микрокристаллитов с высочайшей удельной площадью поверхности позволяет в том числе и обеспечивать высокую механическую прочность конечного материала.



## Межфазные границы.

Для получения «правильного» композита помимо высоких свойств отдельных его компонентов необходимо обеспечить химическое сродство полимерной матрицы и наполнителя на межфазной границе. С этой целью в состав материала вводятся специальные целевые добавки-аппреты, позволяющие сблизить поверхностные энергии полимера и наполнителя для обеспечения максимальной смачиваемости и получения максимальной адгезии на межфазной границе.

Если этого не обеспечить, то между поверхностью частички наполнителя и полимерной матрицей формируется плёнка из газов и конденсированной

жидкой среды. В результате, после отверждения композита, частички наполнителя будут отделены от полимерной матрицы, что приводит к снижению механической прочности, долговечности и ряда физических и химических свойств изделия. Прочность композита будет ниже, чем прочность монолитного чистого полимера.

Межфазная граница в литом композите составляет 5-20 нанометров, и именно она во многом определяет конечные свойства материала. Правильно формируя межфазную границу, мы создаем материал, превосходящий по своим свойствам природные материалы и литьевые аналоги других компаний.

## Эффект самоочищающейся поверхности.

Представьте себе во что превратилась бы растительность вдоль оживлённых автомобильных трасс, если бы природой не был заложен эффект самоочищения. Прошёл дождь, и опять листва и плоды чистые. А кто не ощущал лёгкую маслянистость на поверхности свежего яблока, вызревающего на дереве? Все загрязнения регулярно удаляются благодаря воздействию дождя. А секрет этого эффекта заключается в гидрофобизации поверхности листьев и плодов в живой природе. Это явление принято называть «эффектом лотоса».

Сотрудники НТЦ Florentina добились аналогичного эффекта в материалах Florensil© и Florengran©. Специальные гидрофобизирующие добавки интегрированы в структуру композита, что позволяет поверхности мойки оставаться чистой при достаточно лёгком воздействии воды и губки. Причём этот эффект остаётся неизменным в течение всего срока службы изделия. Капли воды и грязи плохо смачивают поверхность, и изделие при его регулярной чистке остается более чистым и свежим в течение всего срока службы.

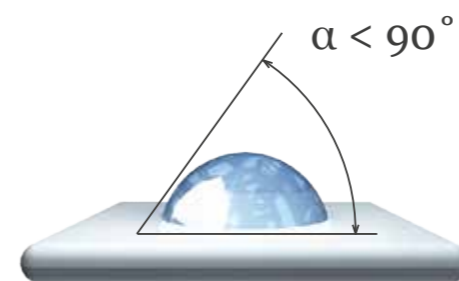


## Антибактериальная защита.

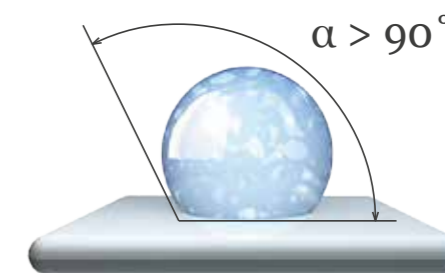
В процессе эксплуатации мойки на её поверхности могут развиваться бактерии, результатом жизнедеятельности которых может быть появление плесени, пятен и неприятного запаха.

В структуру материалов Florengran© и Florensil© введены специальные антибактериальные защитные комплексы на основе серебра. В результате этого свежесть и гигиена рабочей поверхности сохраняются на протяжении всего срока службы мойки.

## Поведение капель воды на поверхностях моек



При соприкосновении с поверхностью мойки без гидрофобизирующей защиты угол смачивания составляет менее  $90^\circ$ . Капли воды растекаются, увлажняя всю поверхность.



На поверхностях моек с защитой Florentina© угол смачивания более  $90^\circ$ . Поэтому капли воды не растекаются, обеспечивая низкую степень увлажнения и загрязнения.

## МАТЕРИАЛЫ КУХОННЫХ МОЕК FLORENTINA©

### Fg FLORENGRAN

**Florengran**® — материал на основе метакрилированной полиэфирной смолы и наполнителя в виде молотого кварца (75%). Обладает высокой устойчивостью к ударам, механическим нагрузкам, истиранию, химическим реактивам, высокой температуре и термоударам. Имеет умеренную цветовую гамму, схожую с природными минералами, и характерную текстурированную поверхность.



Florengran Песочный

### Fs FLORENSIL

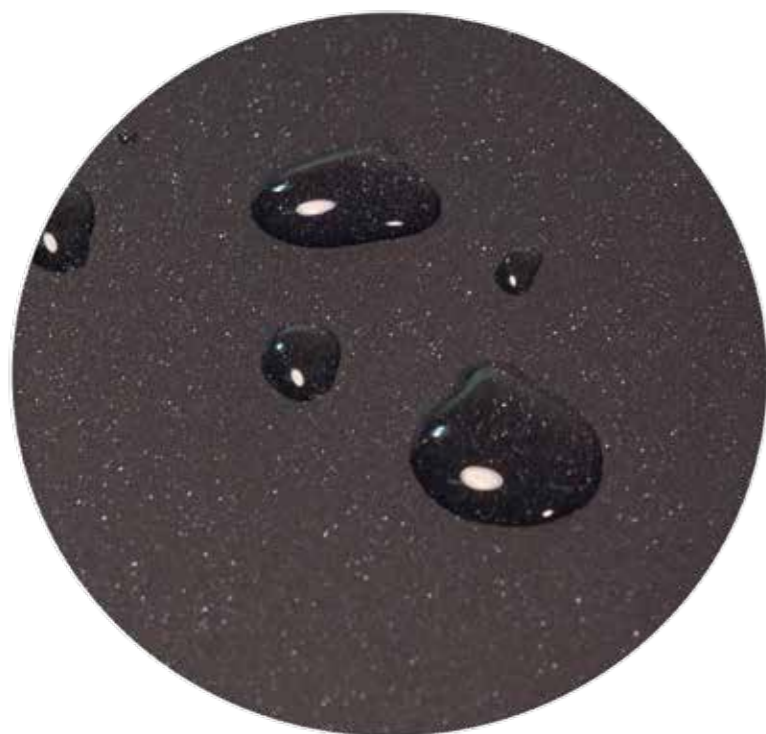
**Florensil**® — новый композитный материал на основе измельчённых кварцев различной природы и особо прочного связующего полимера. Специальная модификация поверхности кварца и введение в состав наполнителя микрокристаллитов делают этот материал особо прочным и стойким к агрессивным внешним воздействиям. Обладает мелкой, шелковистой на ощупь структурой и цветовой палитрой как в умеренных, так и в ярких моноцветах.



Florensil Шампань



# ЭФФЕКТ ЛОТОСА



Капли воды и грязи плохо смачивают поверхность, и изделие при его регулярной чистке остается более чистым и свежим в течение всего срока службы.



# ВАШЕ УДОВОЛЬСТВИЕ - НАША ЦЕЛЬ...

Потребительские свойства моек FLORENTINA



Композитные материалы FLORENTINA® стойки к истиранию и царапинам.



Композитные материалы FLORENTINA® устойчивы к воздействию температуры в широком диапазоне.



Отсутствие пористости в композитных материалах FLORENTINA® позволяет удалять даже самые стойкие пятна.



Особый состав композитных материалов FLORENTINA® легко позволяет содержать мойку в чистоте, а в случае сильных загрязнений использовать практически любые чистящие средства.



Композитные материалы FLORENTINA® отличаются высокой прочностью и ударостойкостью.



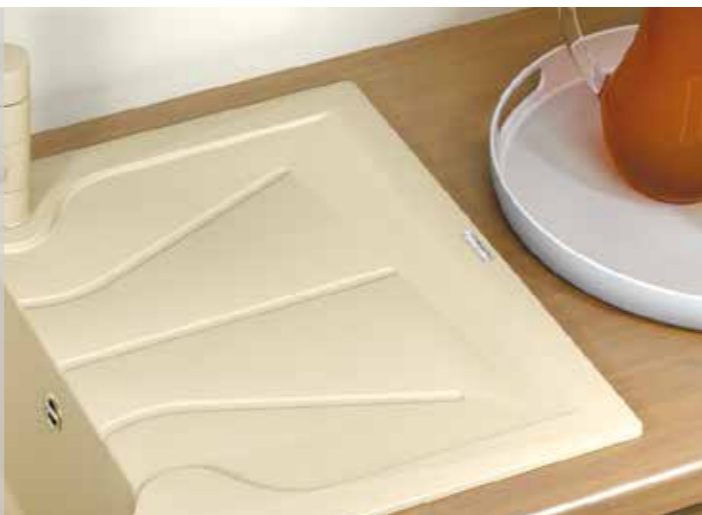
Композитные материалы FLORENTINA® абсолютно безопасны для пищевых продуктов.



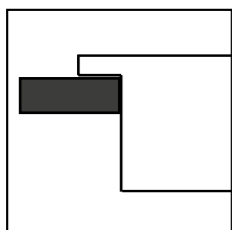
## ПРИ ВЫБОРЕ МОЙКИ УЧИТЫВАЙТЕ СЛЕДУЮЩИЕ ПАРАМЕТРЫ:

### РАЗМЕРНЫЙ РЯД

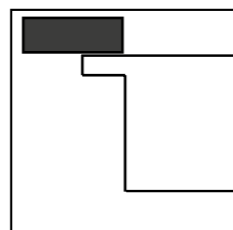
Важным параметром при выборе изделия является ширина кухонного блока, в который будет установлена мойка. В информации для каждой мойки указан минимальный размер блока, в который эта мойка может быть установлена. Мы предлагаем следующий размерный ряд, см: 40, 45, 50, 60, 80, 90x90.



### СПОСОБЫ УСТАНОВКИ



Накладные мойки

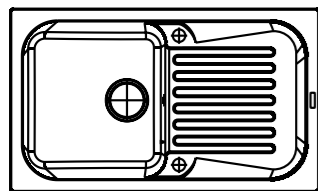


Мойки для монтажа под столешницу

Накладные мойки устанавливаются в кухонную столешницу сверху в вырез соответствующего размера и закрепляются приложенными зажимами. Это самый простой и быстрый способ монтажа.

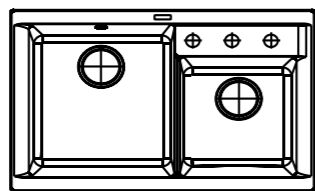
Мойки устанавливаются под столешницу. Такой способ установки обеспечивает оптимальное использование пространства столешницы и дает возможность индивидуального подбора комбинаций чаш.

### ВОЗМОЖНЫЕ ИСПОЛНЕНИЯ МОЕК



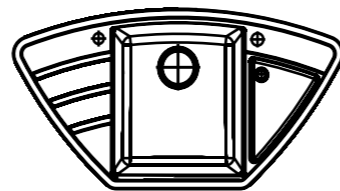
Оборачиваемая

Мойку данного типа можно устанавливать чашей влево или вправо в зависимости от требований дизайна кухни.



Не оборачиваемая

Мойку данного типа можно устанавливать строго в заданном положении.



Угловая

Мойка предназначена для установки в угловой блок. В зависимости от размеров возможна установка в линию.

## РЕКОМЕНДАЦИИ ПО УХОДУ ЗА МОЙКОЙ

Для того, чтобы композитная мойка находилась в первозданном виде и радовала Вас своим внешним видом в течении длительного времени, необходимо соблюдать несложные правила ухода за ней.

Прежде всего, после эксплуатации мойку необходимо помыть с использованием обычного моющего средства для посуды (типа Fairy). Тем самым происходит удаление остатков жира и окрашивающих веществ. С поверхности мойки необходимо тряпкой или губкой удалить остатки воды. Эту операцию желательно сделать, чтобы при высыхании «плохой» воды (известковой, железистой) не оставались белесые или желтоватые отложения в виде пятен или разводов. Если же подобный налет уже образовался, его необходимо удалить с помощью тряпочки, смоченной пищевой уксусной кислотой (уксус).

Для удаления сильных или застарелых загрязнений, а также следов от металлической посуды спокойно используйте сильнодействующие сантехнические средства, например, Доместос, Утенок и др.

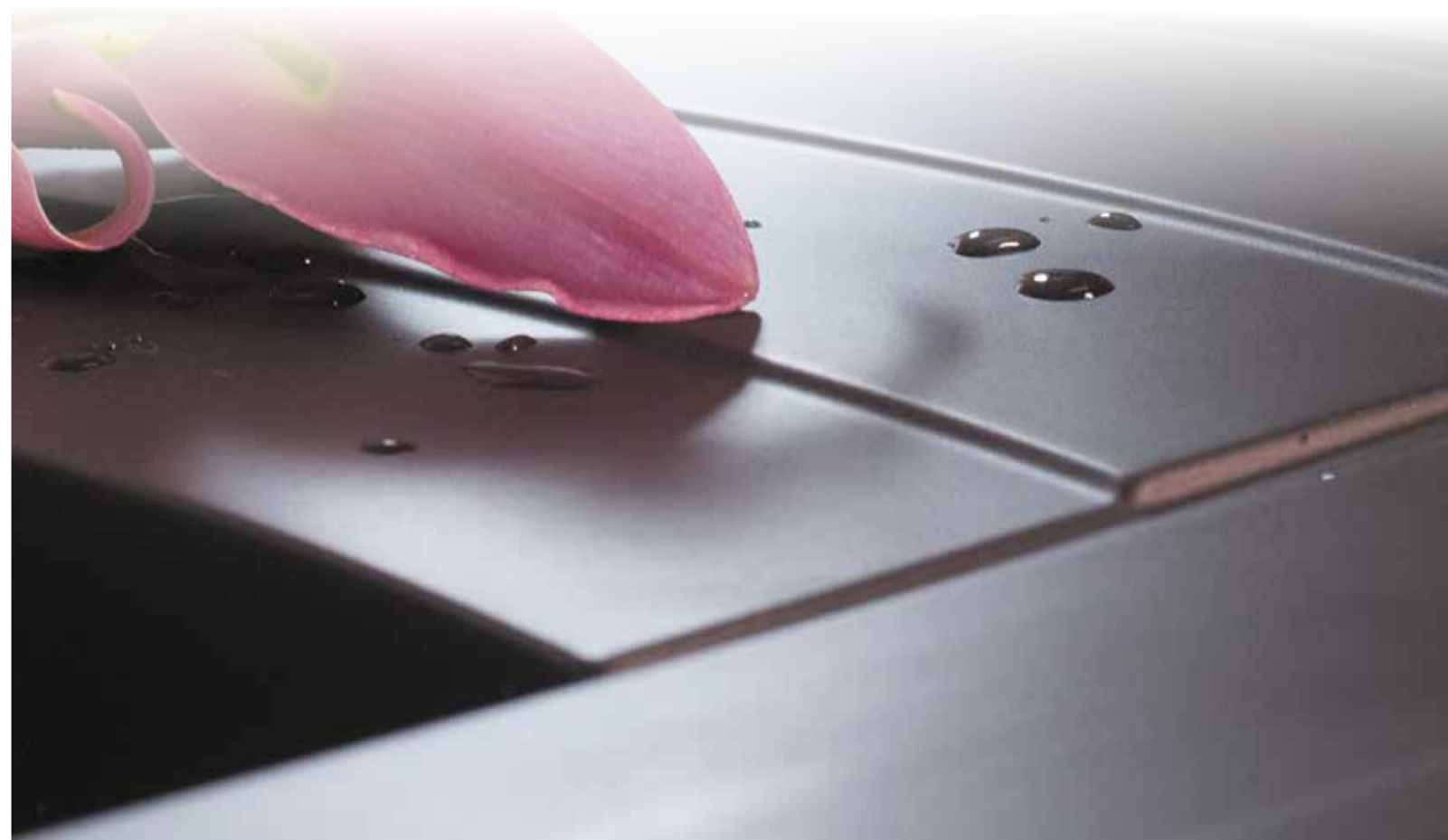
Их необходимо нанести на поверхность мойки, выждать 3-5 минут и смыть теплой водой. Данную процедуру желательно повторять хотя бы один раз в месяц.

Использование абразивных порошков для очищения мойки нежелательно. Их частое применение будет приводить к более быстрому загрязнению мойки в дальнейшем.

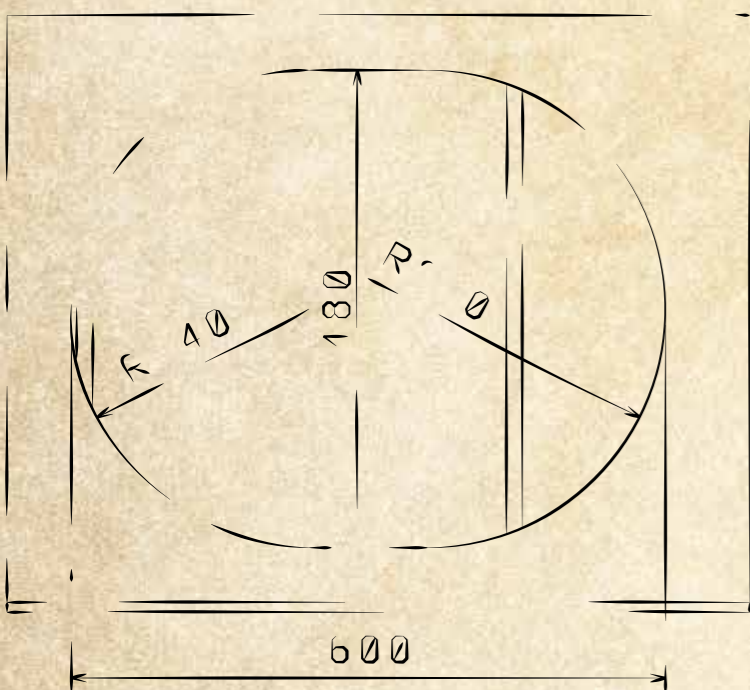
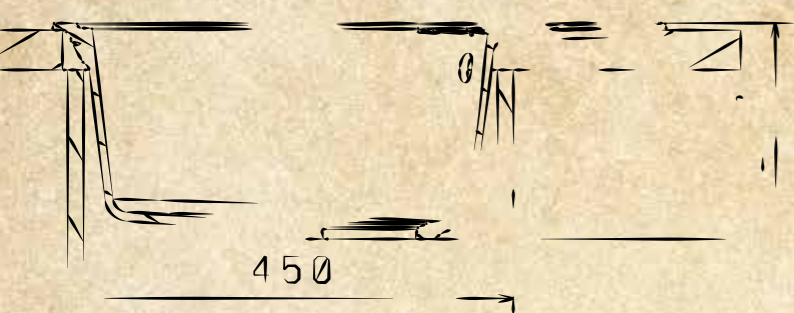
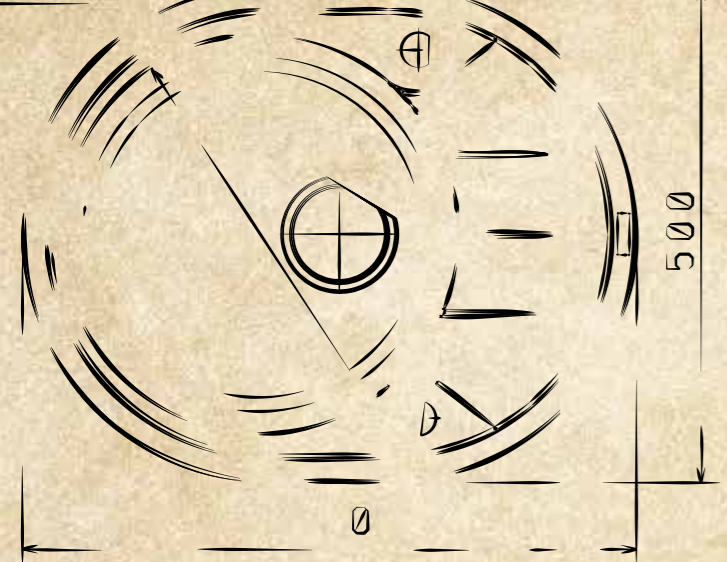
Следует отметить особый случай загрязнения от высохших агрессивных красящих жидкостей, таких как растворы йода, зеленки или чернил. Не стоит переживать. Они достаточно легко удаляются тряпочкой смоченной ацетоном, который можно приобрести в любом хозяйственном магазине.

Внутренняя структура материала мойки абсолютно одинакова по всей ее толщине. Именно вследствие этого при наличии заметных механических повреждений - выбоин, глубоких царапин и др. для восстановления поверхности следует провести ряд следующих действий:

- Обработайте локально поверхность с дефектом наждачной бумагой номиналом 180 ед..
- Протрите обработанное место тряпочкой, смоченной ацетоном.
- Протрите обработанное место тряпочкой, смоченной растительным маслом (оно всегда есть на кухне).
- Тщательно, насухо протрите обработанное место чистой тканью.
- И все. Эксплуатируйте мойку.







Мойки в блок:

← 40/45 →





## ТАИС 615

- Компактная мойка с крылом;
- Отлично подходит для малогабаритной кухни;
- Модель оборачиваемая.

### Комплектация :

Отводная арматура с выпуском 3 1/2" (D=90 мм) и переливом.



### Варианты цвета



Жасмин Fs  
20.235.A0615.201



Шампань Fs  
20.235.A0615.202



Антрацит Fs  
20.235.A0615.302



Мокко Fs  
20.235.A0615.303



Грей Fs  
20.235.A0615.305



Бежевый Fg  
20.235.A0615.104



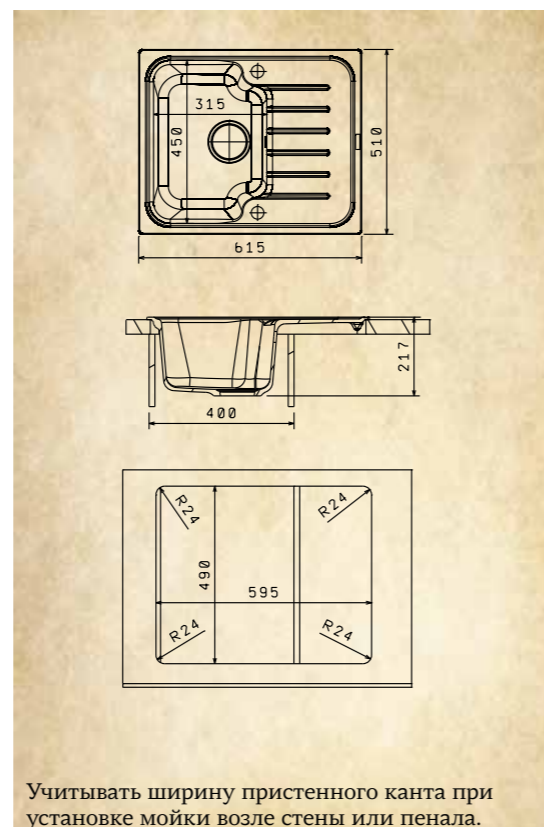
Коричневый Fg  
20.235.A0615.105



Песочный Fg  
20.235.A0615.107



Черный Fg  
20.235.A0615.102



Учитывать ширину пристенного канта при установке мойки возле стены или пенала.

### Аксессуары



Доска из массива  
бука

Артикул  
3543



Артикул  
9010

Логистическая информация : Картонная коробка  
(ДхШхВ) 703x596x274 ; 0,115м³ ; брутто 14,3кг



## ЛИПСИ 460

- Компактная мойка с вместительной чашей;
- Дополнительное отверстие под аксессуары;
- Элегантный дизайн и практичность.

### Комплектация :

Отводная арматура с выпуском 3 1/2" (D=90 мм) и переливом.



### Варианты цвета



Жасмин Fs  
20.280.B0460.201



Шампань Fs  
20.280.B0460.202



Антрацит Fs  
20.280.B0460.302



Мокко Fs  
20.280.B0460.303



Грей Fs  
20.280.B0460.305



Бежевый Fg  
20.280.B0460.104



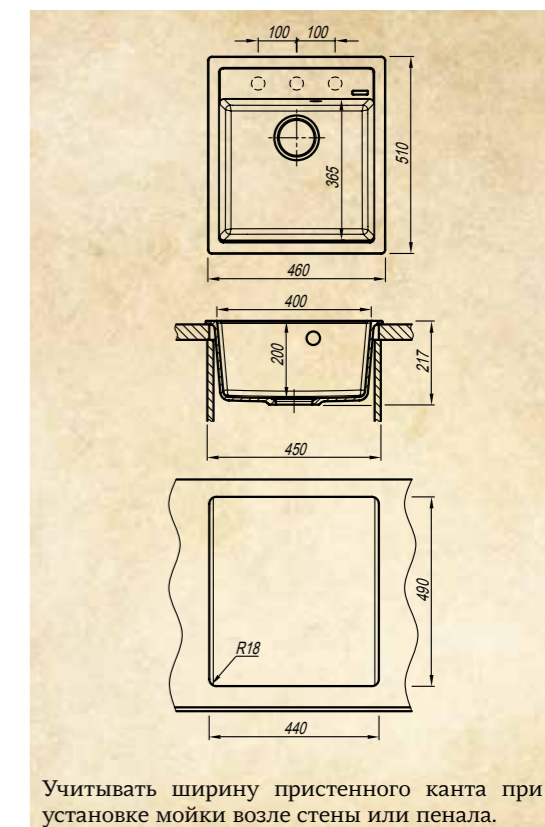
Коричневый Fg  
20.280.B0460.105



Песочный Fg  
20.280.B0460.107



Черный Fg  
20.280.B0460.102



Учитывать ширину пристенного канта при установке мойки возле стены или пенала.

### Рекомендуемые смесители



Гамма



Фита



Сигма

### Аксессуары



Доска из массива  
бука

Артикул  
3040

Логистическая информация : Картонная коробка  
(ДхШхВ) 596x596x274 ; 0,097м³ ; брутто 11,2кг







## НИРЕ 480

- Компактная мойка с вместительной чашей;
- Легкий и элегантный дизайн;
- Дополнительные отверстия под аксессуары.

**Комплектация :**  
Отводная арматура с выпуском 3 1/2" (D=90 мм) и переливом.

45

### Варианты цвета



Жасмин Fs  
20.190.B0480.201



Шампань Fs  
20.190.B0480.202



Антрацит Fs  
20.190.B0480.302



Мокко Fs  
20.190.B0480.303



Грей Fs  
20.190.B0480.305



Бежевый Fg  
20.190.B0480.104



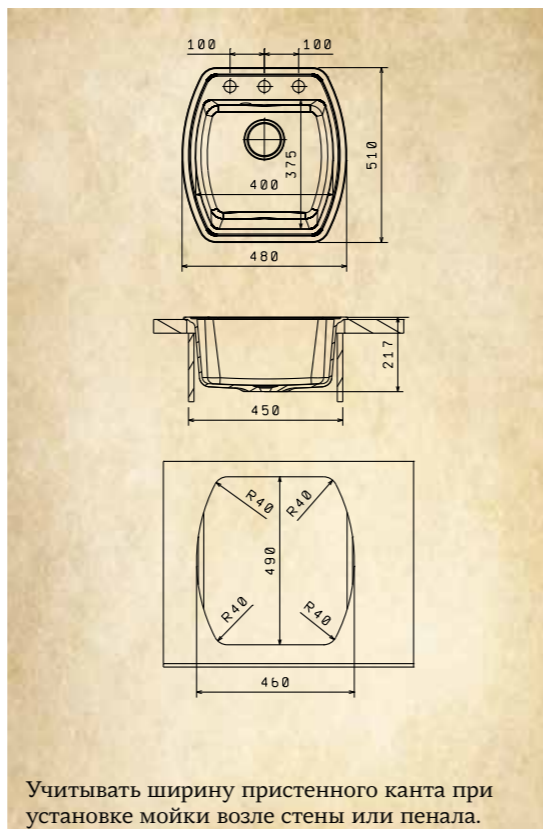
Коричневый Fg  
20.190.B0480.105



Песочный Fg  
20.190.B0480.107



Черный Fg  
20.190.B0480.102



Учитывать ширину пристенного канта при установке мойки возле стены или пенала.

### Аксессуары



Доска из массива бука

Артикул 2037

Логистическая информация : Картонная коробка (ДхШхВ) 596x596x274 ; 0,099м³ ; брутто 11,8кг



## КОРСИКА

- Графичная мойка, обрамленная рельефным бортом;
- Прекрасно подойдет для малогабаритной кухни.

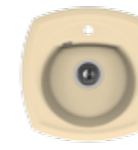
**Комплектация :**  
Отводная арматура с выпуском 3 1/2" (D=90 мм) и переливом.

45

### Варианты цвета



Жасмин Fs  
20.105.B0510.201



Шампань Fs  
20.105.B0510.202



Антрацит Fs  
20.105.B0510.302



Мокко Fs  
20.105.B0510.303



Грей Fs  
20.105.B0510.305



Бежевый Fg  
20.105.B0510.104



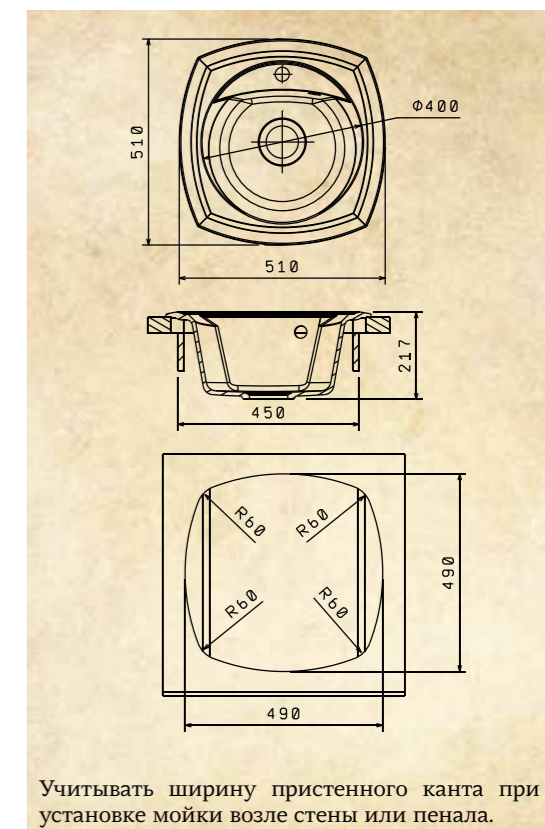
Коричневый Fg  
20.105.B0510.105



Песочный Fg  
20.105.B0510.107



Черный Fg  
20.105.B0510.102

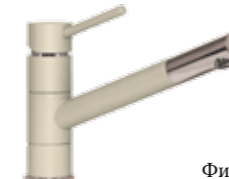


Учитывать ширину пристенного канта при установке мойки возле стены или пенала.

### Рекомендуемые смесители



Гамма



Фита



Сигма



Логистическая информация : Картонная коробка (ДхШхВ) 583x566x274 ; 0,09м³ ; брутто 11,4кг





# НИКОСИЯ

- Классическая круглая мойка;
- Вместительная чаша позволит мыть посуду больших размеров;
- Отлично подходит для малогабаритной кухни.

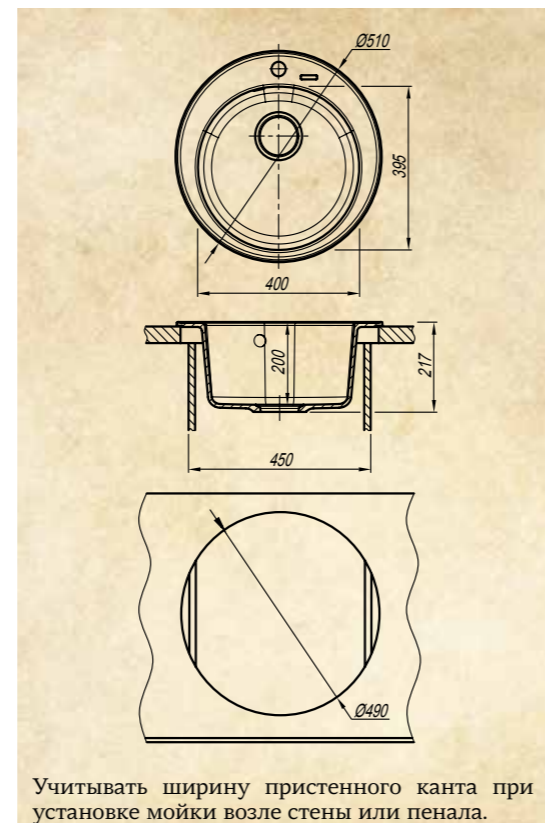
**Комплектация :**  
Отводная арматура с выпуском 3 1/2" (D=90 мм) и переливом.



# ЛОТОС 510

- Классическая круглая мойка;
- Вместительная чаша позволит мыть посуду больших размеров;
- Предусмотрены дополнительные отверстия для установки аксессуаров.

**Комплектация :**  
Отводная арматура с выпуском 3 1/2" (D=90 мм) и переливом.



## Рекомендуемые смесители



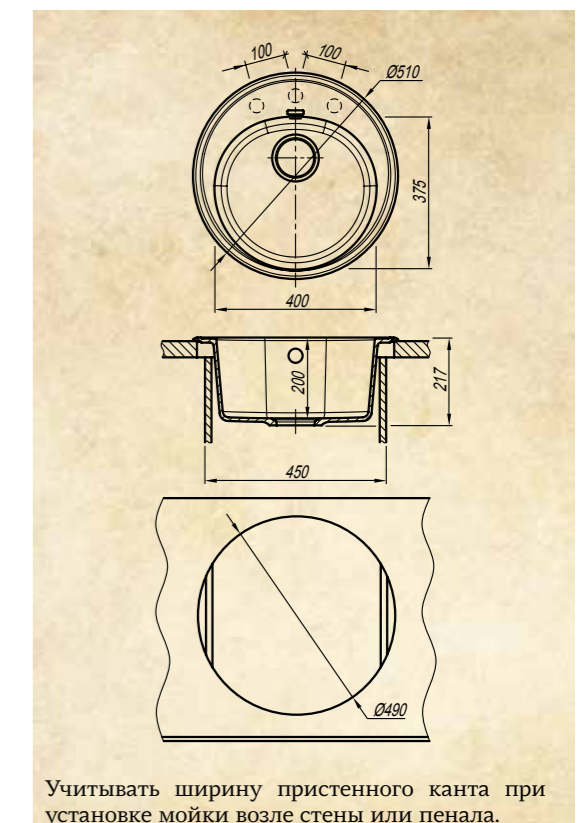
## Аксессуары



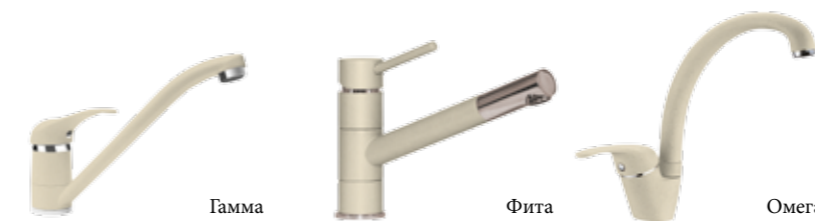
Логистическая информация : Картонная коробка (ДхШхВ) 583x566x274 ; 0,09м³ ; брутто 10.7кг.



## Варианты цвета



## Рекомендуемые смесители



## Аксессуары



Логистическая информация : Картонная коробка (ДхШхВ) 583x586x274 ; 0,09м³ ; брутто 9,6 кг.







## РОДОС 580

- Компактная мойка с вместительной чашей и крылом;
- Прекрасное решение для малогабаритной кухни;
- Модель оборачиваемая.

**Комплектация :**  
Отводная арматура с выпуском 3 1/2" (D=90 мм) и переливом.

45

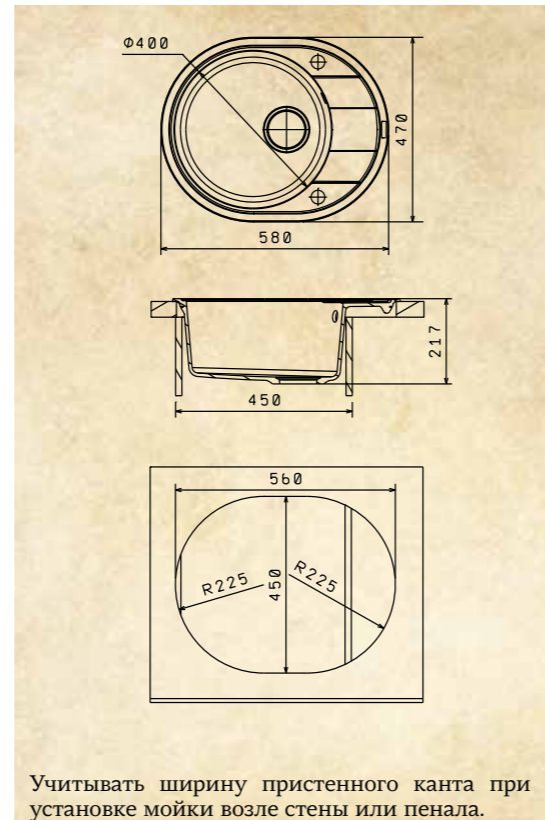
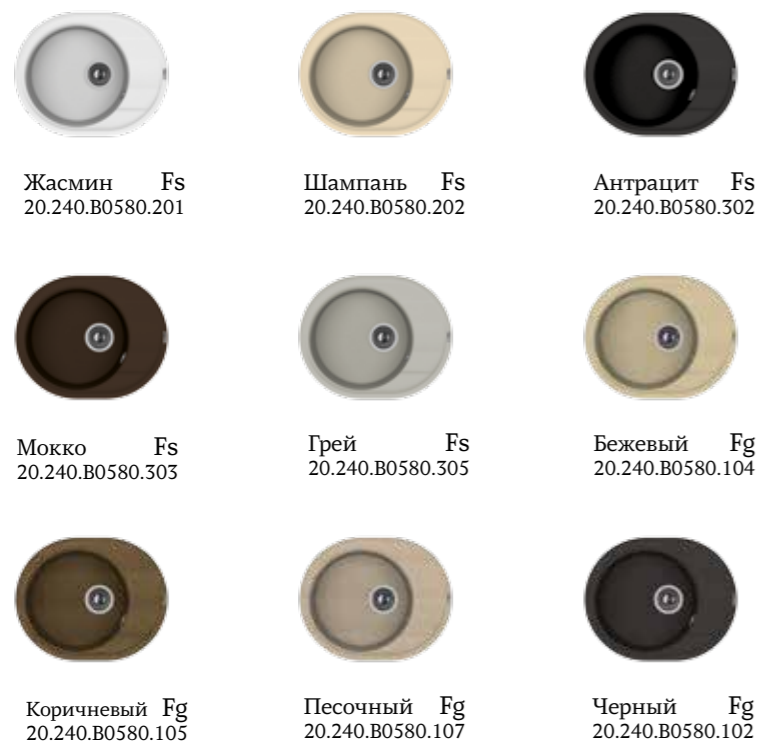


## РОДОС 620

- Компактная мойка с вместительной чашей и увеличенным крылом;
- Прекрасное решение для малогабаритной кухни;
- Модель оборачиваемая.

**Комплектация :**  
Отводная арматура с выпуском 3 1/2" (D=90 мм) и переливом.

45



### Рекомендуемые смесители



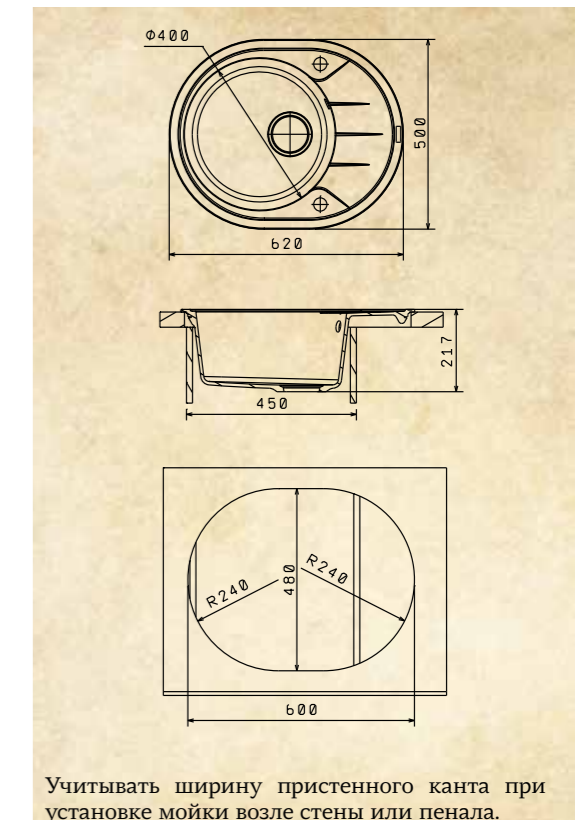
### Аксессуары



Логистическая информация : Картонная коробка (ДхШхВ) 703x566x274 ; 0,11м³ ; брутто 11,35кг



### Варианты цвета



### Рекомендуемые смесители



### Аксессуары



Логистическая информация : Картонная коробка (ДхШхВ) 703x566x274 ; 0,109м³ ; брутто 11,9кг







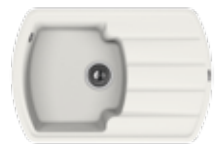
## НИРЕ 760

- Классическая мойка с чашей и крылом;
- Функциональное крыло с переходом в чашу;
- Модель оборачиваемая.

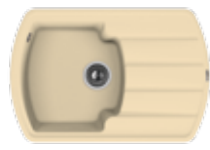
**Комплектация :**  
Отводная арматура с выпуском 3 1/2" (D=90 мм) и переливом.



### Варианты цвета



Жасмин Fs  
20.195.B0760.201



Шампань Fs  
20.195.B0760.202



Антрацит Fs  
20.195.B0760.302



Мокко Fs  
20.195.B0760.303



Грей Fs  
20.195.B0760.305



Бежевый Fg  
20.195.B0760.104



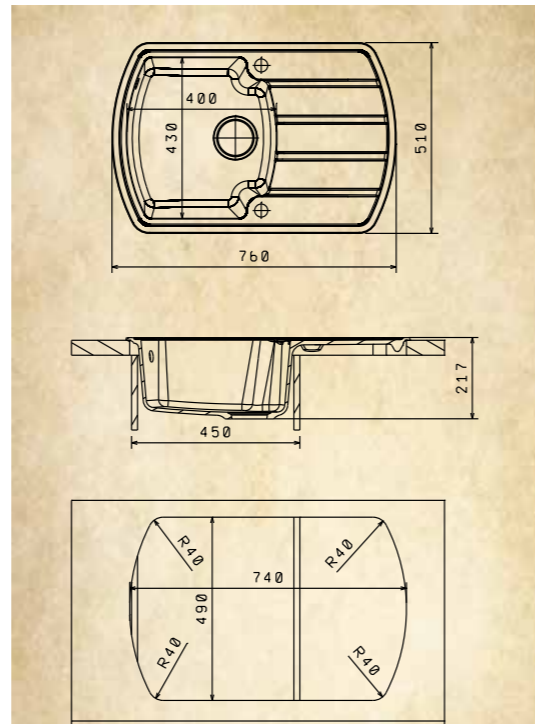
Коричневый Fg  
20.195.B0760.105



Песочный Fg  
20.195.B0760.107



Черный Fg  
20.195.B0760.102

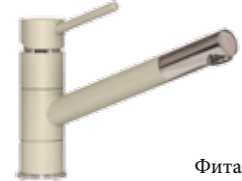


Учитывать ширину пристенного канта при установке мойки возле стены или пенала.

### Рекомендуемые смесители



Гамма



Фита



Сигма

### Аксессуары



Доска из массива бука

Артикул  
3543



Артикул  
9010

Логистическая информация : Картонная коробка (ДхШхВ) 833x596x274 ; 0,136м³ ; брутто 15,5кг



## ТАИС 760

- Универсальная мойка под любой стиль кухни;
- Вместительная чаша с крылом;
- Модель оборачиваемая.

**Комплектация :**  
Отводная арматура с выпуском 3 1/2" (D=90 мм) и переливом.



### Варианты цвета



Жасмин Fs  
20.260.B0760.201



Шампань Fs  
20.260.B0760.202



Антрацит Fs  
20.260.B0760.302



Мокко Fs  
20.260.B0760.303



Грей Fs  
20.260.B0760.305



Бежевый Fg  
20.260.B0760.104



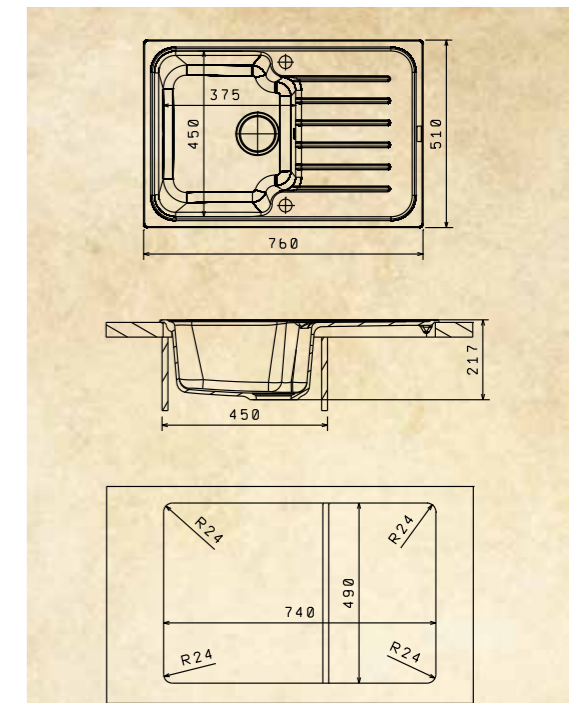
Коричневый Fg  
20.260.B0760.105



Песочный Fg  
20.260.B0760.107



Черный Fg  
20.260.B0760.102

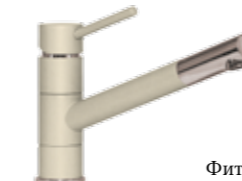


Учитывать ширину пристенного канта при установке мойки возле стены или пенала.

### Рекомендуемые смесители



Сигма



Фита



Омега

### Аксессуары



Доска из массива бука

Артикул  
3543



Артикул  
9010

Логистическая информация : Картонная коробка (ДхШхВ) 833x596x274 ; 0,136м³ ; брутто 15,9кг







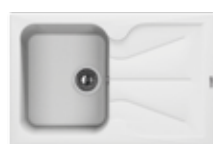
## ГАТТИНАРА 780

- Современная стильная мойка;
- Большое крыло создает дополнительное рабочее пространство;
- Модель оборачиваемая.

### Комплектация :

Отводная арматура с выпуском 3 1/2" (D=90 мм) и переливом.

45



Жасмин Fs  
20.255.B0780.201



Шампань Fs  
20.255.B0780.202



Антрацит Fs  
20.255.B0780.302



Мокко Fs  
20.255.B0780.303



Грей Fs  
20.255.B0780.305



Бежевый Fg  
20.255.B0780.104



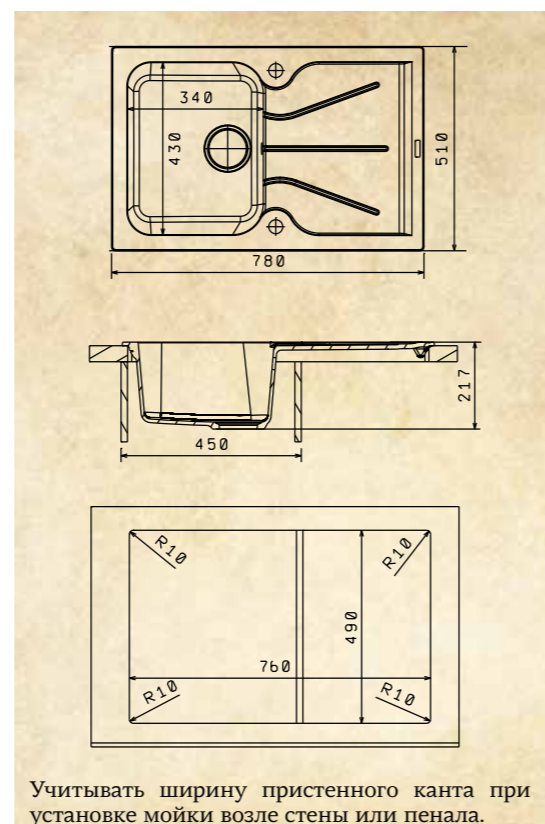
Коричневый Fg  
20.255.B0780.105



Песочный Fg  
20.255.B0780.107

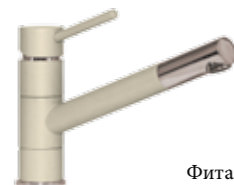


Черный Fg  
20.255.B0780.102



Учитывать ширину пристенного канта при установке мойки возле стены или пенала.

### Рекомендуемые смесители



Фита



Гамма



Омега

### Аксессуары



Доска из массива бука

Артикул  
3543



Артикул  
9010

Логистическая информация : Картонная коробка (ДхШхВ) 853x596x274 ; 0,14м³ ; брутто 11,8кг







Мойки в блок:

← 50 →





## ЭЛЬБА

- Круглая мойка в современном дизайне;
- Удобная просторная чаша;
- Дополнительное отверстие под аксессуары.

**Комплектация :**  
Отводная арматура с выпуском 3 1/2" (D=90 мм) и переливом.



## ЛИПСИ 650

- Компактная мойка с чашей и крылом;
- Элегантный минималистский дизайн;
- Модель оборачиваемая.

**Комплектация :**  
Отводная арматура с выпуском 3 1/2" (D=90 мм) и переливом.



Жасмин Fs  
20.145.C0555.201



Шампань Fs  
20.145.C0555.202



Антрацит Fs  
20.145.C0555.302



Мокко Fs  
20.145.C0555.303



Грей Fs  
20.145.C0555.305



Бежевый Fg  
20.145.C0555.104



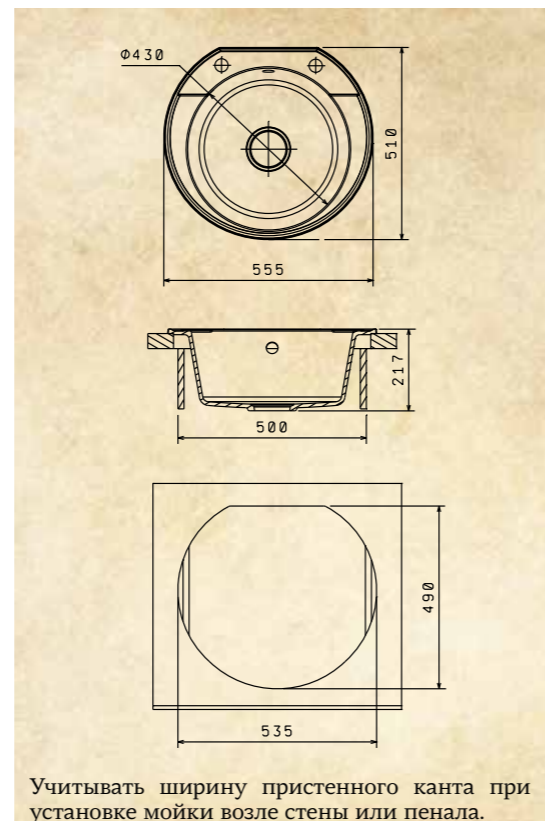
Коричневый Fg  
20.145.C0555.105



Песочный Fg  
20.145.C0555.107



Черный Fg  
20.145.C0555.102



### Варианты цвета



Жасмин Fs  
20.125.C0650.201



Шампань Fs  
20.125.C0650.202



Антрацит Fs  
20.125.C0650.302



Мокко Fs  
20.125.C0650.303



Грей Fs  
20.125.C0650.305



Бежевый Fg  
20.125.C0650.104



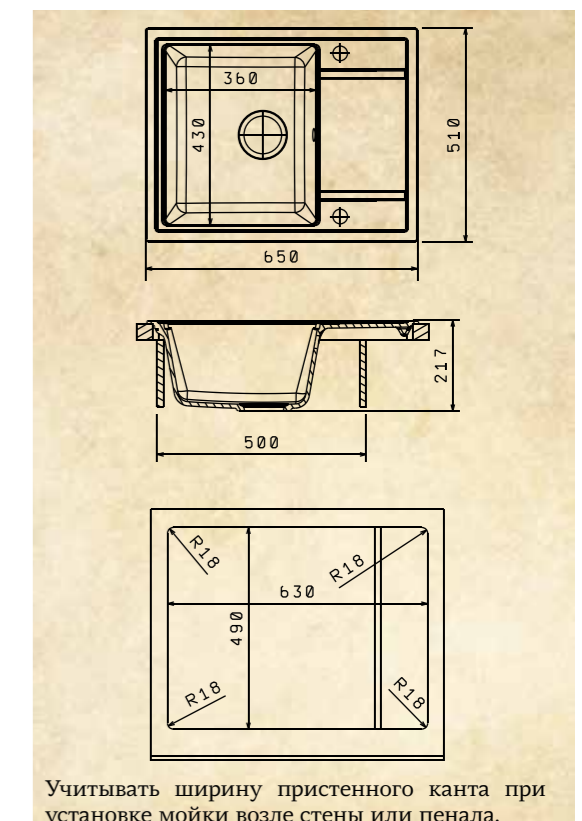
Коричневый Fg  
20.125.C0650.105



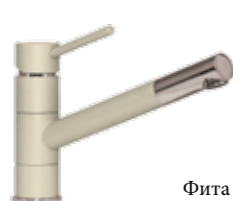
Песочный Fg  
20.125.C0650.107



Черный Fg  
20.125.C0650.102



### Рекомендуемые смесители



Фита



Гамма



Омега

### Аксессуары

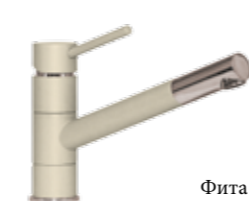


Доска из массива бука

Артикул 4400

Логистическая информация : Картонная коробка (ДхШхВ) 628x566x274 ; 0,097м³ ; брутто 12кг

### Рекомендуемые смесители



Фита



Гамма



Дельта

### Аксессуары



Доска из массива бука

Артикул 3044

Артикул 9010

Логистическая информация : Картонная коробка (ДхШхВ) 723x596x274 ; 0,118м³ ; брутто 14,9кг







## ЛИПСИ 660

- Функциональная мойка с углубленным крылом;
- Удобна и практична в использовании;
- Модель оборачиваемая.

**Комплектация :**  
Отводная арматура с выпуском 3 1/2" (D=90 мм) и переливом.



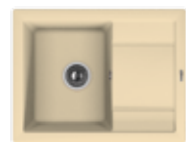
## ЛИПСИ 760

- Мойка с углублённым крылом;
- Классический, проверенный временем дизайн;
- Модель оборачиваемая.

**Комплектация :**  
Отводная арматура с выпуском 3 1/2" (D=90 мм) и переливом.



Жасмин Fs  
20.155.C0660.201



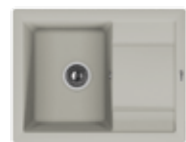
Шампань Fs  
20.155.C0660.202



Антрацит Fs  
20.155.C0660.302



Мокко Fs  
20.155.C0660.303



Грей Fs  
20.155.C0660.305



Бежевый Fg  
20.155.C0660.104



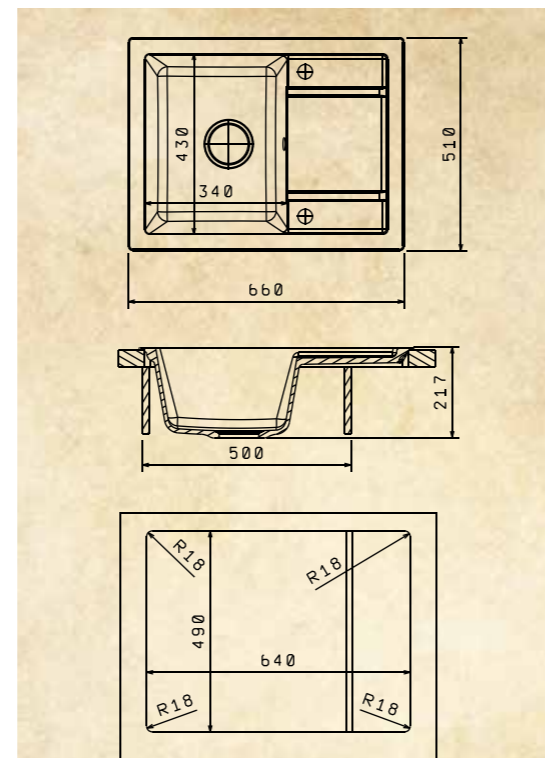
Коричневый Fg  
20.155.C0660.105



Песочный Fg  
20.155.C0660.107



Черный Fg  
20.155.C0660.102



Учитывать ширину пристенного канта при установке мойки возле стены или пенала.

### Варианты цвета



Жасмин Fs  
20.160.D0760.201



Шампань Fs  
20.160.D0760.202



Антрацит Fs  
20.160.D0760.302



Мокко Fs  
20.160.D0760.303



Грей Fs  
20.160.D0760.305



Бежевый Fg  
20.160.D0760.104



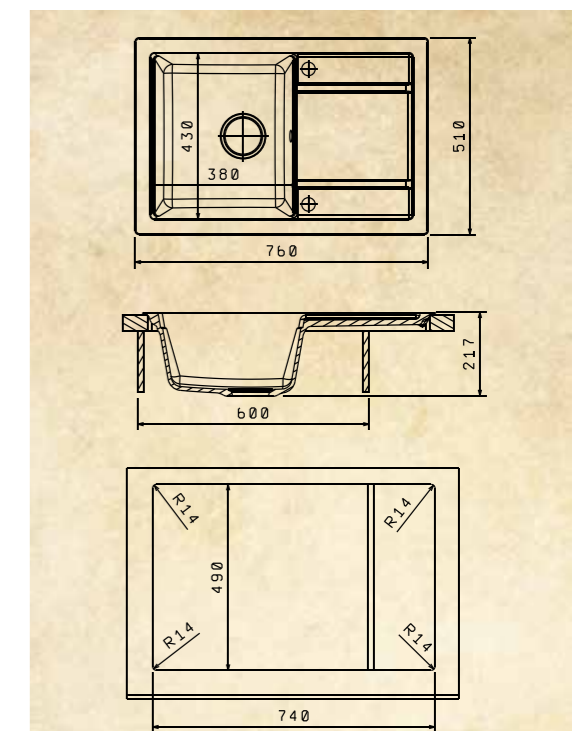
Коричневый Fg  
20.160.D0760.105



Песочный Fg  
20.160.D0760.107

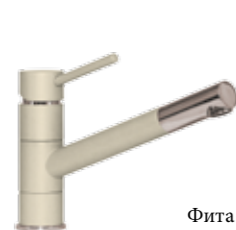


Черный Fg  
20.160.D0760.102



Учитывать ширину пристенного канта при установке мойки возле стены или пенала.

### Рекомендуемые смесители



Фита



Гамма



Дельта

### Аксессуары



Доска из массива бука

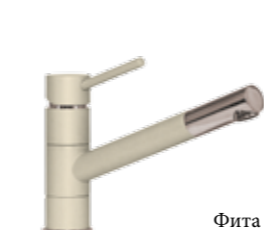
Артикул 3543

Артикул 9010

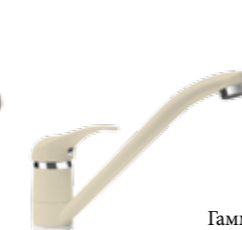
Логистическая информация : Картонная коробка (ДхШхВ) 733x596x274 ; 0,12м³ ; брутто 16кг



### Рекомендуемые смесители



Фита



Гамма



Альфа

### Аксессуары



Доска из массива бука

Артикул 3044

Артикул 9010

Логистическая информация : Картонная коробка (ДхШхВ) 833x596x274 ; 0,136м³ ; брутто 18,3кг







## ЛИПСИ 780

- Мойка с чашей и плоским крылом;
- Классический, практичный дизайн;
- Модель оборачиваемая.

**Комплектация :**  
Отводная арматура с выпуском 3 1/2" (D=90 мм) и переливом.



## ЛОТОС 780

- Классическая круглая мойка с большим крылом;
- Просторная чаша;
- Модель оборачиваемая.

**Комплектация :**  
Отводная арматура с выпуском 3 1/2" (D=90 мм) и переливом.



### Варианты цвета



Жасмин Fs  
20.270.C0780.201



Шампань Fs  
20.270.C0780.202



Антрацит Fs  
20.270.C0780.302



Мокко Fs  
20.270.C0780.303



Грей Fs  
20.270.C0780.305



Бежевый Fg  
20.270.C0780.104



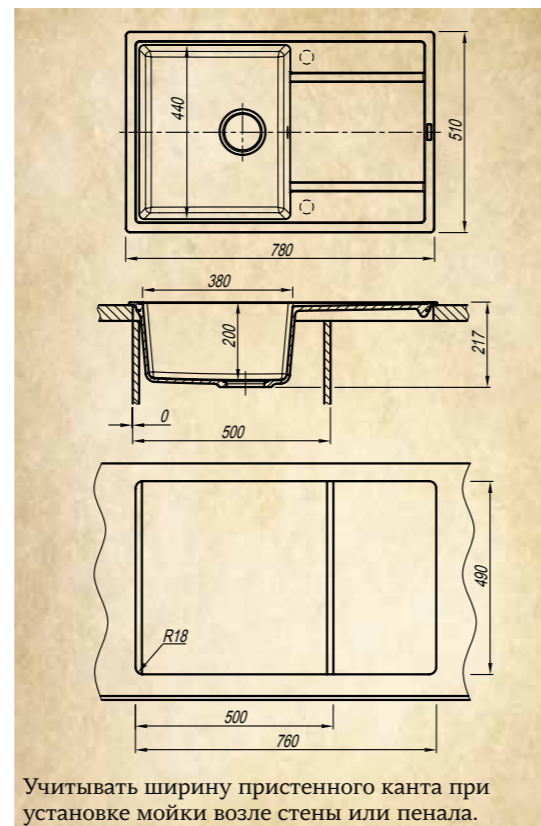
Коричневый Fg  
20.270.C0780.105



Песочный Fg  
20.270.C0780.107



Черный Fg  
20.270.C0780.102



Учитывать ширину пристенного канта при установке мойки возле стены или пенала.

### Аксессуары



Доска из массива бука

Артикул  
3044,  
3038



Артикул  
9010

Логистическая информация : Картонная коробка (ДхШхВ) 853x596x274 ; 0,139м³ ; брутто 16,2кг



### Варианты цвета



Жасмин Fs  
20.295.C0780.201



Шампань Fs  
20.295.C0780.202



Антрацит Fs  
20.295.C0780.302



Мокко Fs  
20.295.C0780.303



Грей Fs  
20.295.C0780.305



Бежевый Fg  
20.295.C0780.104



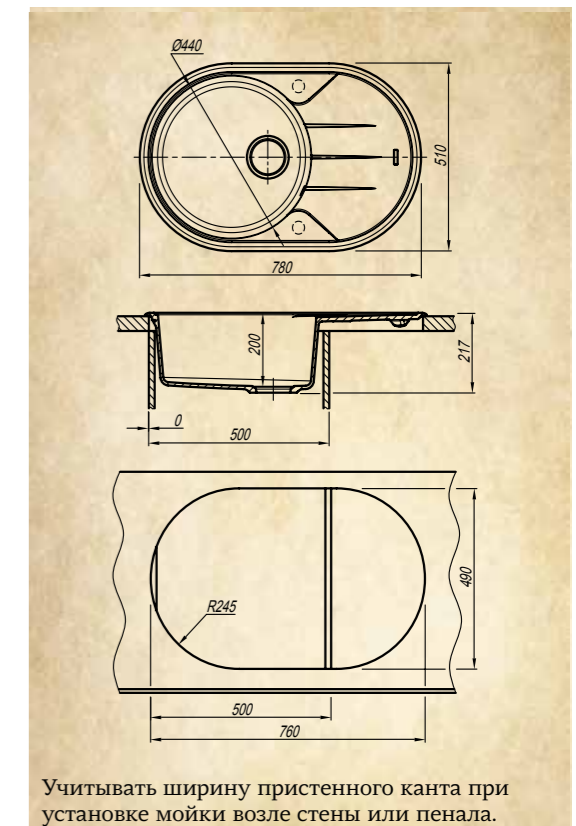
Коричневый Fg  
20.295.C0780.105



Песочный Fg  
20.295.C0780.107



Черный Fg  
20.295.C0780.102



Учитывать ширину пристенного канта при установке мойки возле стены или пенала.

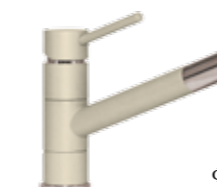
### Аксессуары



Доска из массива бука

Артикул  
4400

### Рекомендуемые смесители



Фига



Гамма

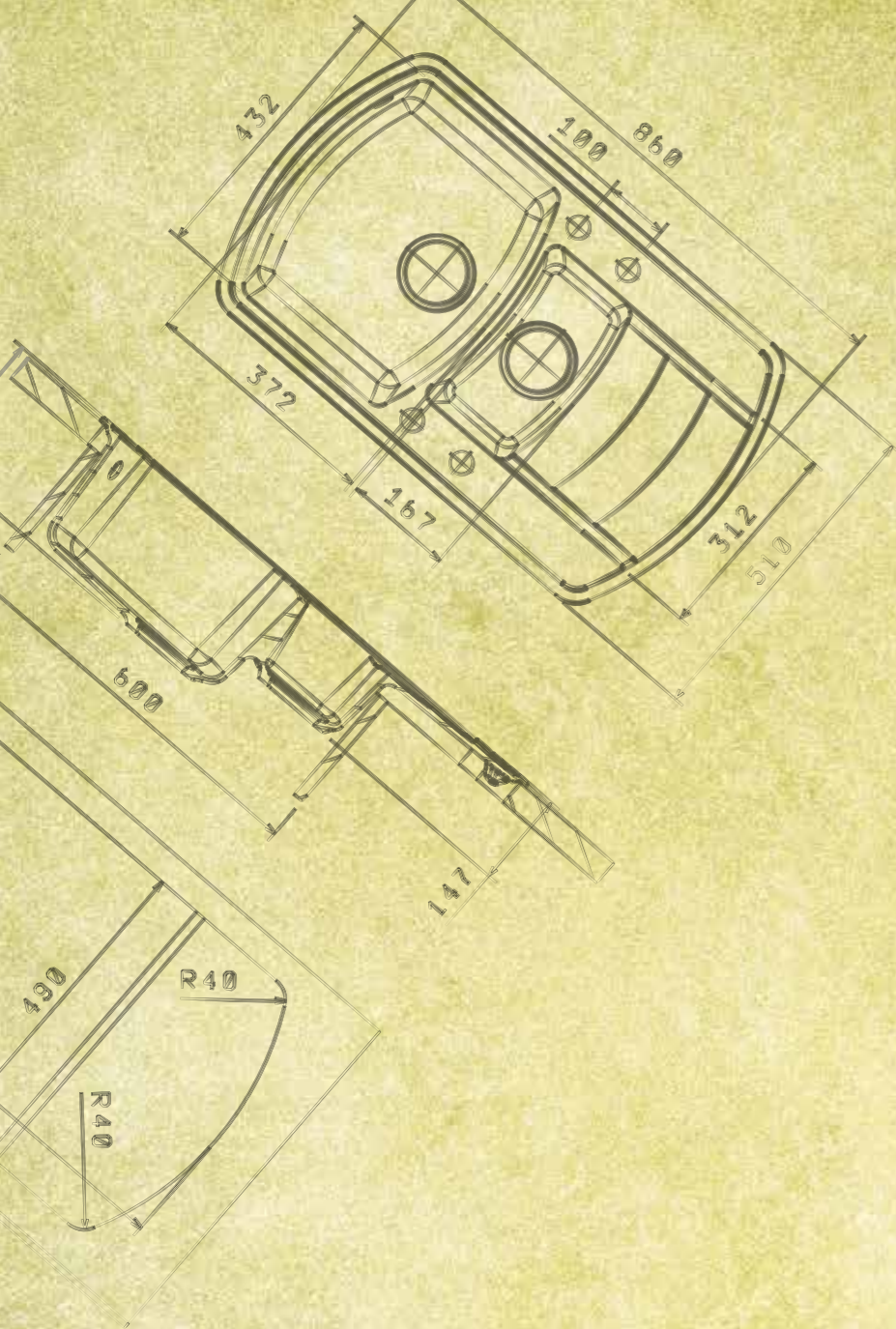


Омега



Логистическая информация : Картонная коробка (ДхШхВ) 853x596x274 ; 0,14м³





Мойки в блок:

← 60 →





## ЛИПСИ 580К

- Современная мойка с малой чашей;
- Практичный размер мойки;
- Модель оборачиваемая.

### Комплектация :

Отводная арматура для двух разноуровневых чаш с выпусками 3 1/2" (D=90 мм) и переливом.

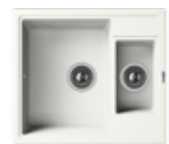


## ЛИПСИ 600

- Компактная мойка с вместительной чашей;
- Дополнительное отверстие под аксессуары;
- Элегантный дизайн и практичность.

### Комплектация :

Отводная арматура с выпуском 3 1/2" (D=90 мм) и переливом.



Жасмин Fs  
20.210.D0580.201



Шампань Fs  
20.210.D0580.202



Антрацит Fs  
20.210.D0580.302



Мокко Fs  
20.210.D0580.303



Грей Fs  
20.210.D0580.305



Бежевый Fg  
20.210.D0580.104



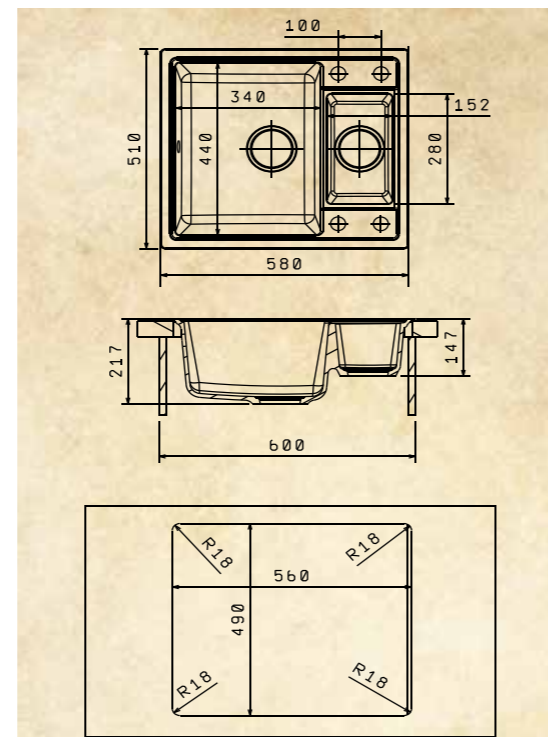
Коричневый Fg  
20.210.D0580.105



Песочный Fg  
20.210.D0580.107



Черный Fg  
20.210.D0580.102



Учитывать ширину пристенного канта при установке мойки возле стены или пенала.

### Варианты цвета



Жасмин Fs  
20.120.D0600.201



Шампань Fs  
20.120.D0600.202



Антрацит Fs  
20.120.D0600.302



Мокко Fs  
20.120.D0600.303



Грей Fs  
20.120.D0600.305



Бежевый Fg  
20.120.D0600.104



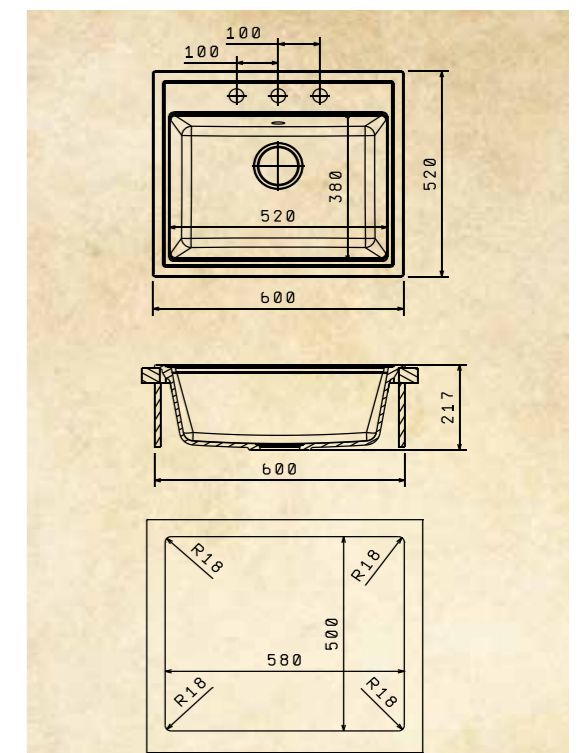
Коричневый Fg  
20.120.D0600.105



Песочный Fg  
20.120.D0600.107



Черный Fg  
20.120.D0600.102



Учитывать ширину пристенного канта при установке мойки возле стены или пенала.

### Рекомендуемые смесители



### Аксессуары



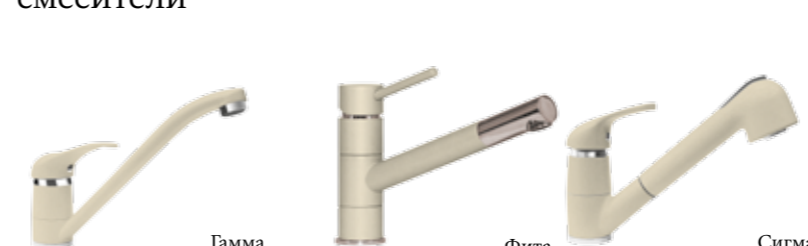
Доска из массива бука

Артикул 3044

Артикул 9010

Логистическая информация : Картонная коробка (ДхШхВ) 723x596x274 ; 0,118м³ ; брутто 14,8кг

### Рекомендуемые смесители



### Аксессуары



Доска из массива бука

Артикул 1037

Логистическая информация : Картонная коробка (ДхШхВ) 673x596x274 ; 0,11м³ ; брутто 14,8кг







## КРИТ 630

- Функциональная мойка с большой чашей;
- Плавные изящные линии;
- Дополнительные отверстия под аксессуары.

**Комплектация :**  
Отводная арматура с выпуском 3 1/2" (D=90 мм) и переливом.



## НИРЕ 630

- Функциональная мойка с большой чашей;
- Плавные изящные линии;
- Широкая площадка под смеситель и аксессуары.

**Комплектация :**  
Отводная арматура с выпуском 3 1/2" (D=90 мм) и переливом.



Жасмин Fs  
20.110.D0630.201



Шампань Fs  
20.110.D0630.202



Антрацит Fs  
20.110.D0630.302



Мокко Fs  
20.110.D0630.303



Грей Fs  
20.110.D0630.305



Бежевый Fg  
20.110.D0630.104



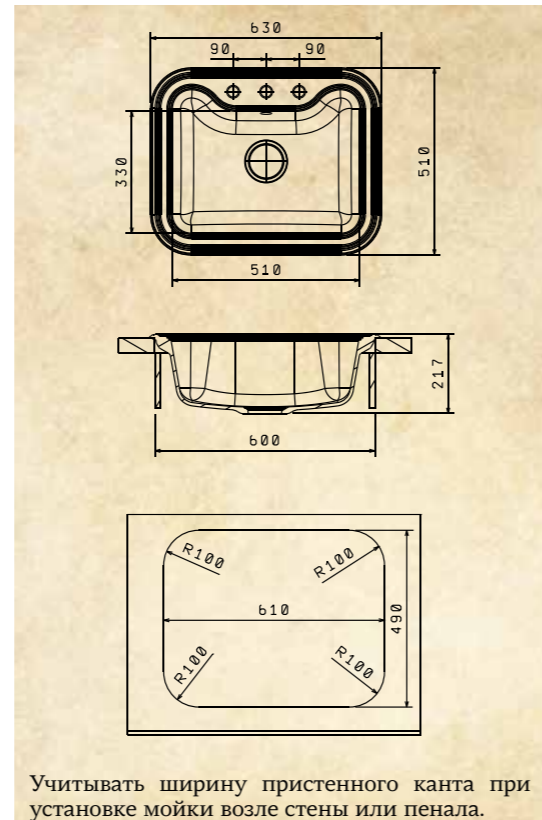
Коричневый Fg  
20.110.D0630.105



Песочный Fg  
20.110.D0630.107



Черный Fg  
20.110.D0630.102



### Варианты цвета



Жасмин Fs  
20.215.D0630.201



Шампань Fs  
20.215.D0630.202



Антрацит Fs  
20.215.D0630.302



Мокко Fs  
20.215.D0630.303



Грей Fs  
20.215.D0630.305



Бежевый Fg  
20.215.D0630.104



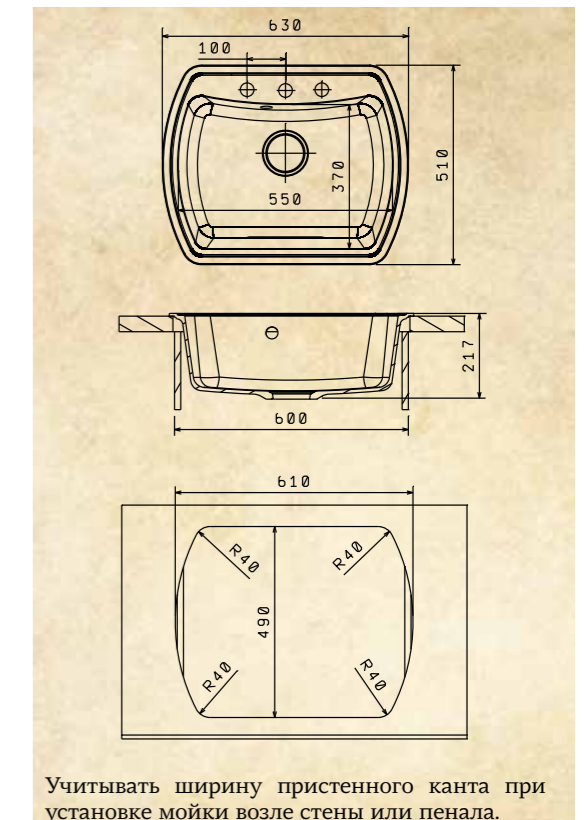
Коричневый Fg  
20.215.D0630.105



Песочный Fg  
20.215.D0630.107



Черный Fg  
20.215.D0630.102



### Рекомендуемые смесители



Ита



Тау



Сигма



Логистическая информация : Картонная коробка (ДхШхВ) 703x596x274 ; 0,115м<sup>3</sup> ; брутто 14,3кг

### Рекомендуемые смесители



Фита



Сигма



Ита



Логистическая информация : Картонная коробка (ДхШхВ) 703x596x274 ; 0,115м<sup>3</sup> ; брутто 14кг





## НИРЕ 630К

- Практичная мойка с основной и дополнительной чашей;
- Практичный, функциональный дизайн;
- Модель оборачиваемая.

**Комплектация :**  
Отводная арматура для двух разноуровневых чаш с выпусками 3 1/2" (D=90 мм) и переливом.



## РОДОС 760

- Классическая мойка с крылом;
- Просторная чаша;
- Модель оборачиваемая.

**Комплектация :**  
Отводная арматура с выпуском 3 1/2" (D=90 мм) и переливом.



Жасмин Fs  
20.220.D0630.201



Шампань Fs  
20.220.D0630.202



Антрацит Fs  
20.220.D0630.302



Мокко Fs  
20.220.D0630.303



Грей Fs  
20.220.D0630.305



Бежевый Fg  
20.220.D0630.104



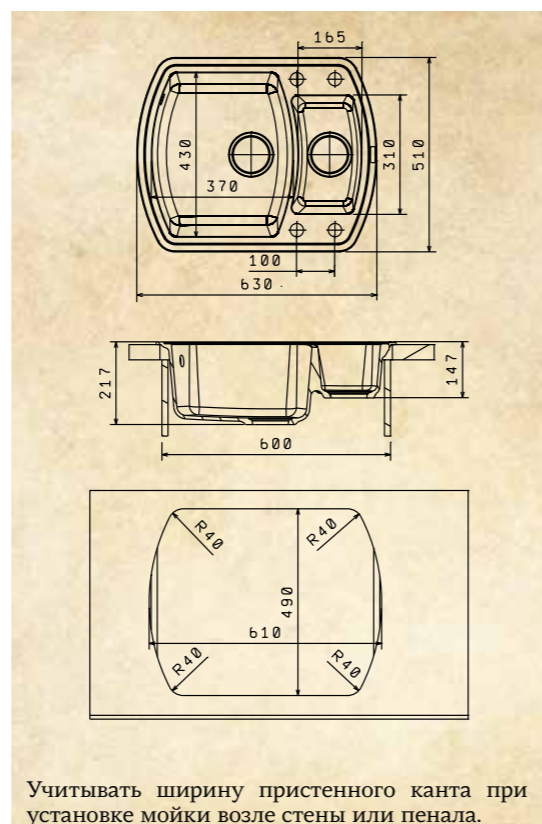
Коричневый Fg  
20.220.D0630.105



Песочный Fg  
20.220.D0630.107



Черный Fg  
20.220.D0630.102



### Варианты цвета



Жасмин Fs  
20.140.D0760.201



Шампань Fs  
20.140.D0760.202



Антрацит Fs  
20.140.D0760.302



Мокко Fs  
20.140.D0760.303



Грей Fs  
20.140.D0760.305



Бежевый Fg  
20.140.D0760.104



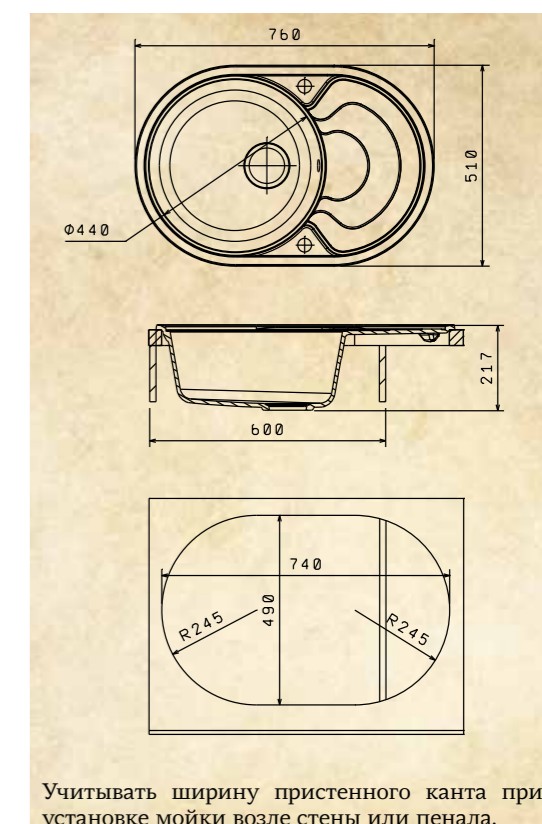
Коричневый Fg  
20.140.D0760.105



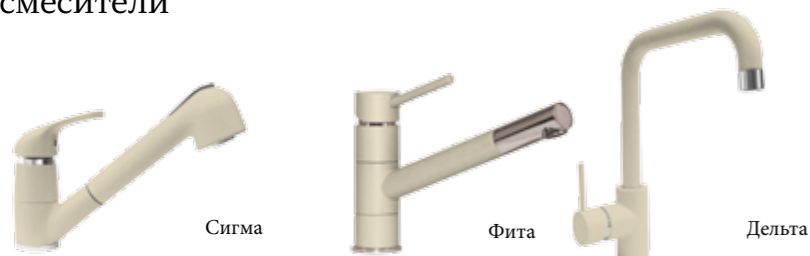
Песочный Fg  
20.140.D0760.107



Черный Fg  
20.140.D0760.102



### Рекомендуемые смесители



### Аксессуары



Логистическая информация : Картонная коробка (ДхШхВ) 703x596x274 ; 0,115м³ ; брутто 15,5кг

### Рекомендуемые смесители



### Аксессуары



Логистическая информация : Картонная коробка (ДхШхВ) 833x596x274 ; 0,136м³ ; брутто 15,5кг







## НИРЕ 760К

- Современная мойка с индивидуальным характером;
- Малая чаша удобна в использовании;
- Модель оборачиваемая.

### Комплектация :

Отводная арматура для двух разноуровневых чаш с выпусками 3 1/2" (D=90 мм) и переливом.

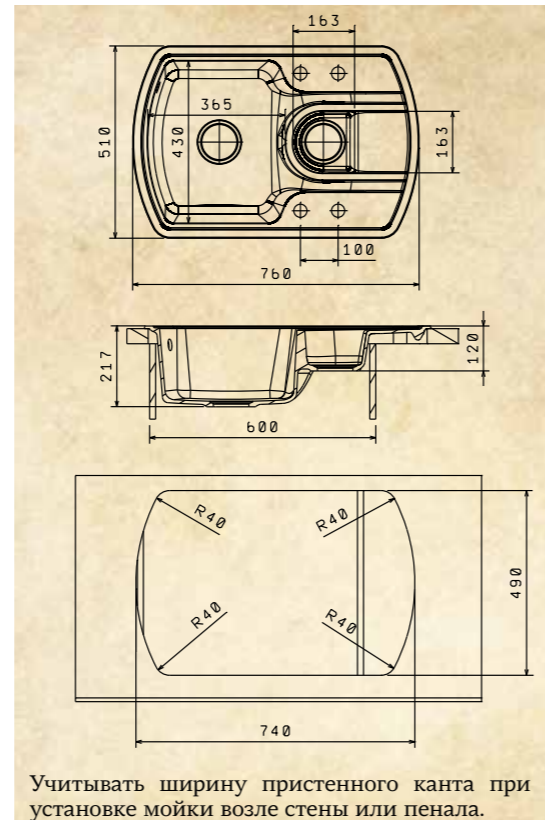


## КРИТ 780

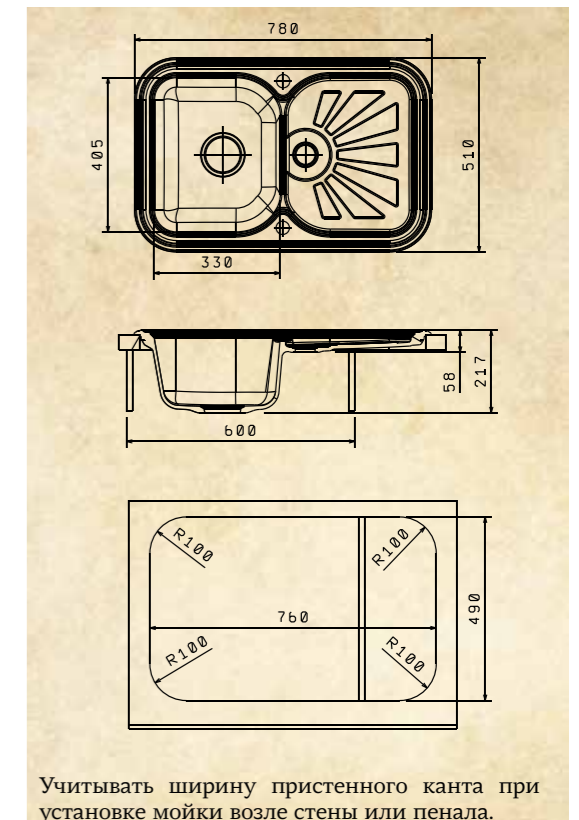
- Гармоничное сочетание формы и содержания;
- Углубленное крыло с выпуском;
- Модель оборачиваемая.

### Комплектация :

Отводная арматура с выпуском 3 1/2" (D=90 мм) и горизонтальным переливом 2,48" (D=63мм).



### Варианты цвета



### Рекомендуемые смесители



### Аксессуары



Логистическая информация : Картонная коробка (ДхШхВ) 833x596x274 ; 0,136м³ ; брутто 17,5кг



### Рекомендуемые смесители



Логистическая информация : Картонная коробка (ДхШхВ) 853x596x274 ; 0,139м³ ; брутто 17,7кг







## ЛИПСИ 780P

- Мойка с просторной чашей и плоским крылом;
- В комплект входит решетка из нержавеющей стали;
- Модель оборачиваемая.

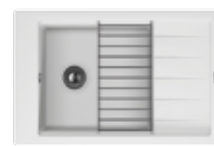
**Комплектация :**  
Отводная арматура с выпуском 3 1/2" (D=90 мм) и переливом.



## ЛИПСИ 780К

- Практичная мойка с дополнительной малой чашей;
- Предусмотрены дополнительные отверстия под аксессуары;
- Модель оборачиваемая.

**Комплектация :**  
Отводная арматура для двух разноуровневых чаш с выпусками 3 1/2" (D=90 мм) и переливом.



Жасмин Fs  
20.275.D0780.201



Шампань Fs  
20.275.D0780.202



Антрацит Fs  
20.275.D0780.302



Мокко Fs  
20.275.D0780.303



Грей Fs  
20.275.D0780.305



Бежевый Fg  
20.275.D0780.104



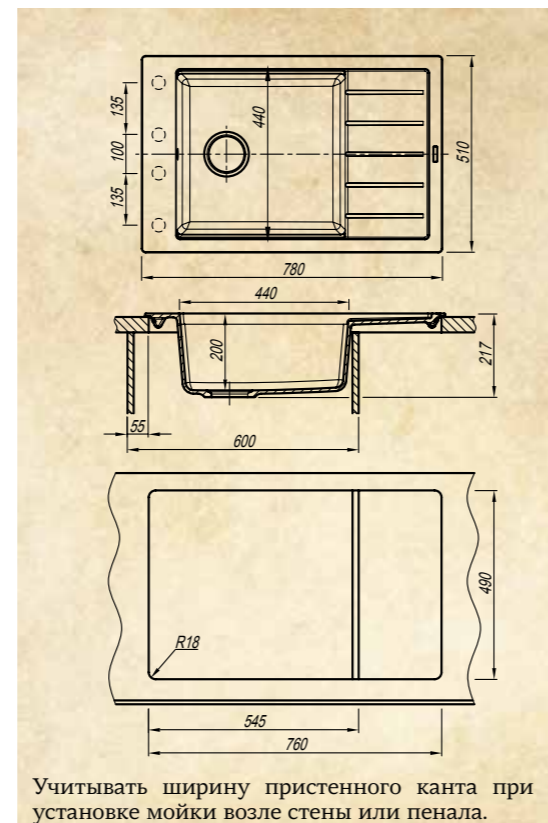
Коричневый Fg  
20.275.D0780.105



Песочный Fg  
20.275.D0780.107



Черный Fg  
20.275.D0780.102



Учитывать ширину пристенного канта при установке мойки возле стены или пенала.

### Варианты цвета



Жасмин Fs  
20.250.D0780.201



Шампань Fs  
20.250.D0780.202



Антрацит Fs  
20.250.D0780.302



Мокко Fs  
20.250.D0780.303



Грей Fs  
20.250.D0780.305



Бежевый Fg  
20.250.D0780.104



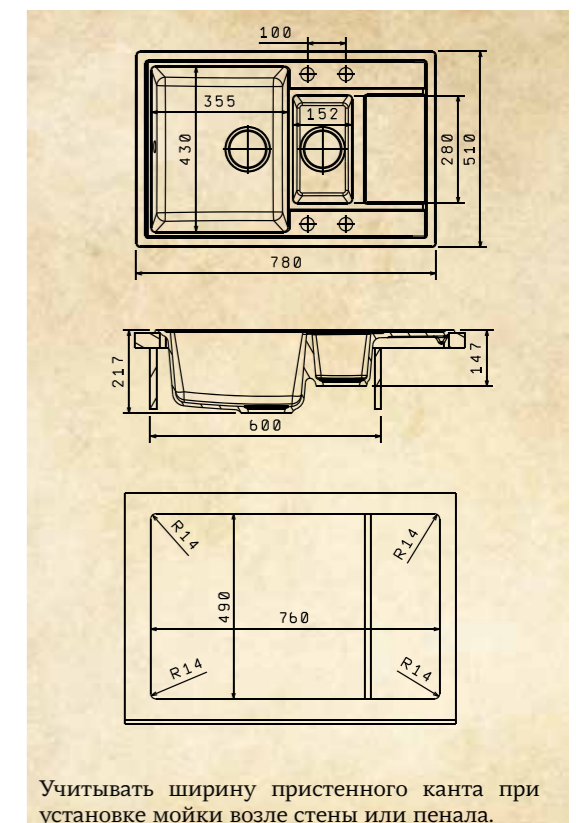
Коричневый Fg  
20.250.D0780.105



Песочный Fg  
20.250.D0780.107



Черный Fg  
20.250.D0780.102



Учитывать ширину пристенного канта при установке мойки возле стены или пенала.

### Рекомендуемые смесители



### Аксессуары



Доска из массива бука  
Артикул 3044

Логистическая информация : Картонная коробка (ДхШхВ) 853x596x274 ; 0,139м³ ; брутто 15,5кг



### Рекомендуемые смесители



### Аксессуары



Доска из массива бука  
Артикул 3543  
Артикул 9010

Логистическая информация : Картонная коробка (ДхШхВ) 853x596x274 ; 0,139м³ ; брутто 19,1кг







## ЛИПСИ 860

- Профессиональная большая мойка;
- Просторная чаша с большим крылом, которое дает дополнительное рабочее пространство.
- Модель оборачиваемая.

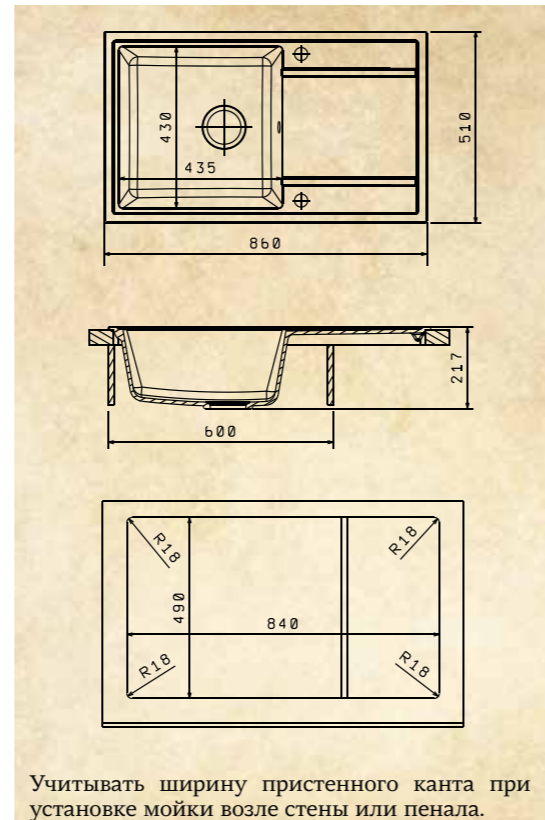
**Комплектация :**  
Отводная арматура с выпуском 3 1/2" (D=90 мм) и переливом.



## АРОНА 860

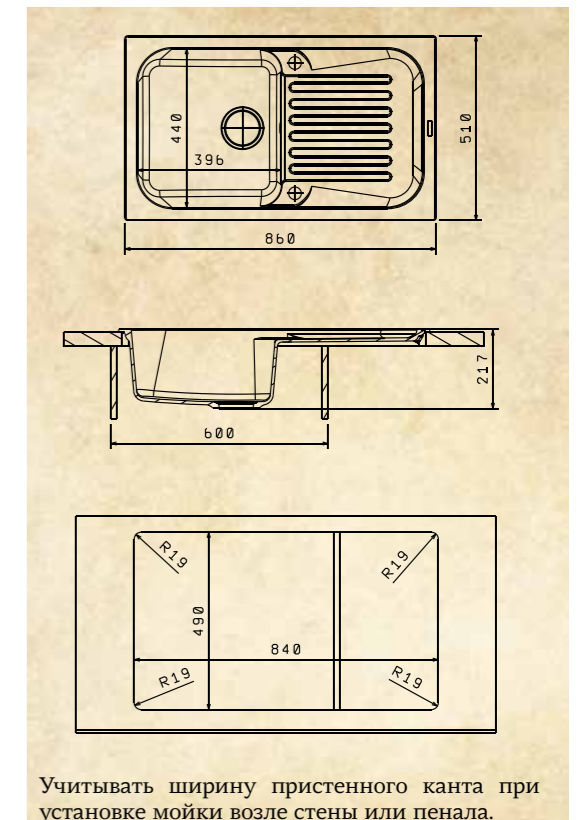
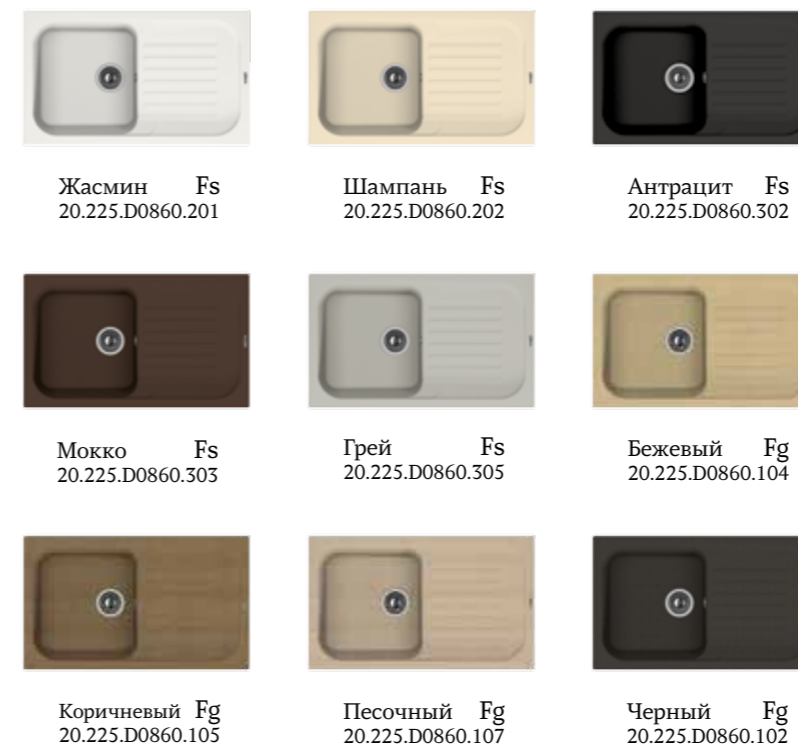
- Прямые строгие линии в сочетании с изящными скруглениями;
- Большая чаша и крыло;
- Модель оборачиваемая.

**Комплектация :**  
Отводная арматура с выпуском 3 1/2" (D=90 мм) и переливом.



Учитывать ширину пристенного канта при установке мойки возле стены или пенала.

### Варианты цвета



Учитывать ширину пристенного канта при установке мойки возле стены или пенала.

### Рекомендуемые смесители



### Аксессуары



Логистическая информация : Картонная коробка (ДхШхВ) 933x596x274 ; 0,152м³ ; брутто 18кг



### Рекомендуемые смесители



### Аксессуары



Логистическая информация : Картонная коробка (ДхШхВ) 933x596x274 ; 0,152м³ ; брутто 16,5кг





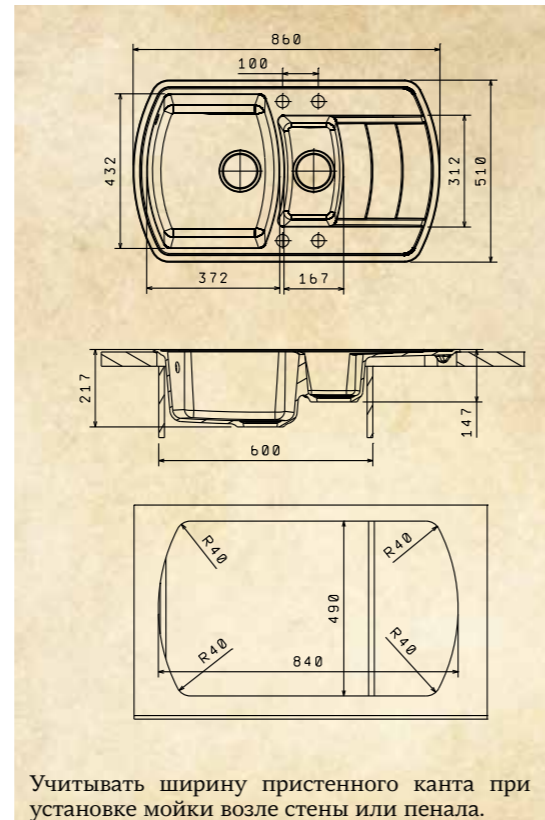


# НИРЕ 860К

- Практичная мойка с основной и дополнительной чашей;
- Дополнительное отверстие под аксессуары;
- Модель оборачиваемая.

**Комплектация :**  
Отводная арматура для двух разноуровневых чаш с выпусками 3 1/2" (D=90 мм) и переливом.

60



Учитывать ширину пристенного канта при установке мойки возле стены или пенала.

## Рекомендуемые смесители



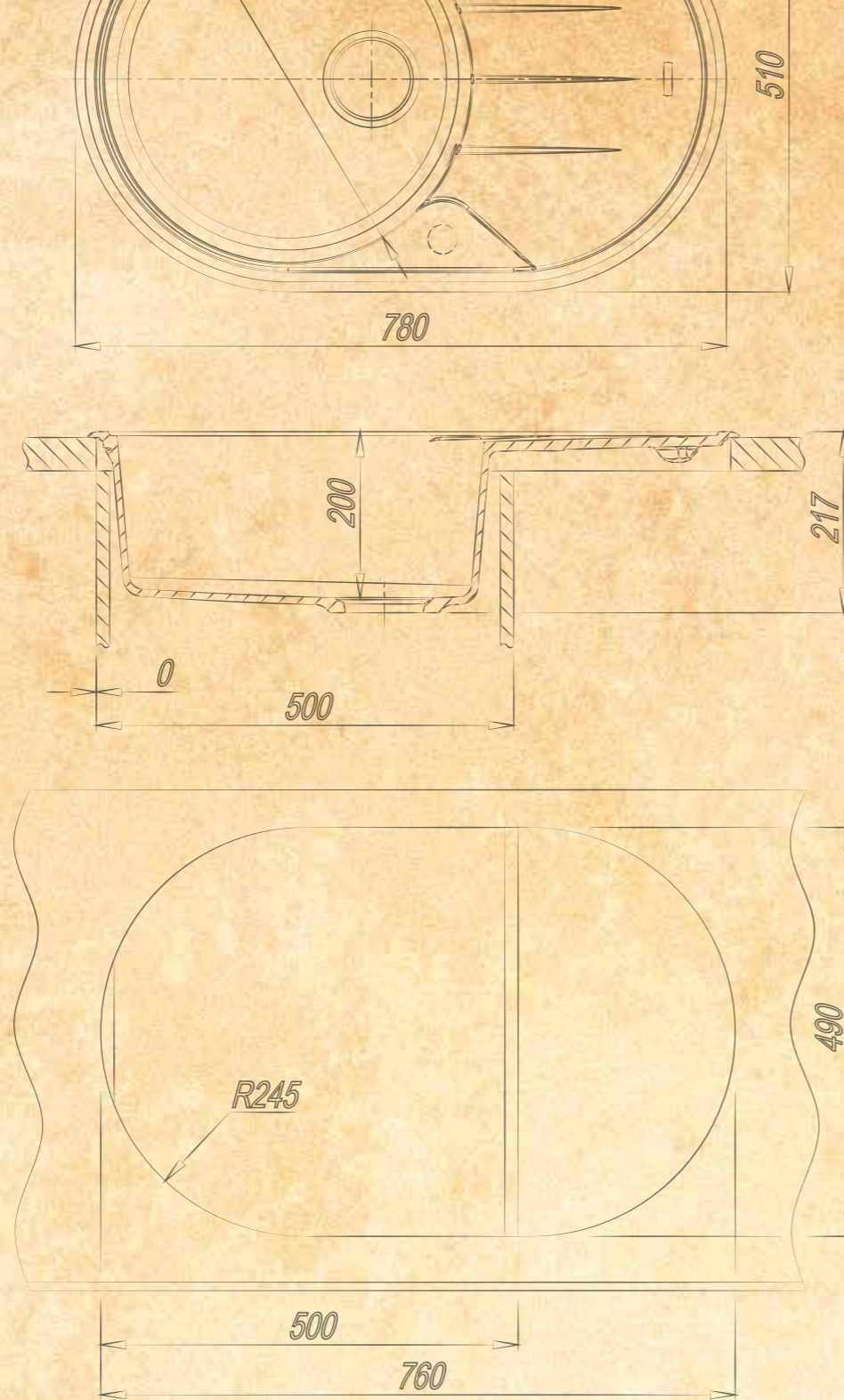
## Аксессуары



Логистическая информация : Картонная коробка (ДхШхВ) 933x596x274 ; 0,152м³ ; брутто 18кг







Мойки в блок:

← 80 →





## КАССИ 780

- Стильная и современная мойка;
- Две чаши разных размеров;
- Широкая площадка под смеситель и аксессуары.

### Комплектация :

Отводная арматура для двух одноуровневых чаш с выпусками 3 1/2" (D=90 мм) и переливом.



## СЕЛЕНА

- Современная мойка с динамичными линиями;
- Практичный размер основной и малой чаши;
- Предусмотрены дополнительные отверстия под установку аксессуаров.

### Комплектация :

Отводная арматура для двух разноуровневых чаш с выпусками 3 1/2" (D=90 мм) и переливом.



Жасмин Fs  
20.230.E0780.201



Шампань Fs  
20.230.E0780.202



Антрацит Fs  
20.230.E0780.302



Мокко Fs  
20.230.E0780.303



Грей Fs  
20.230.E0780.305



Бежевый Fg  
20.230.E0780.104



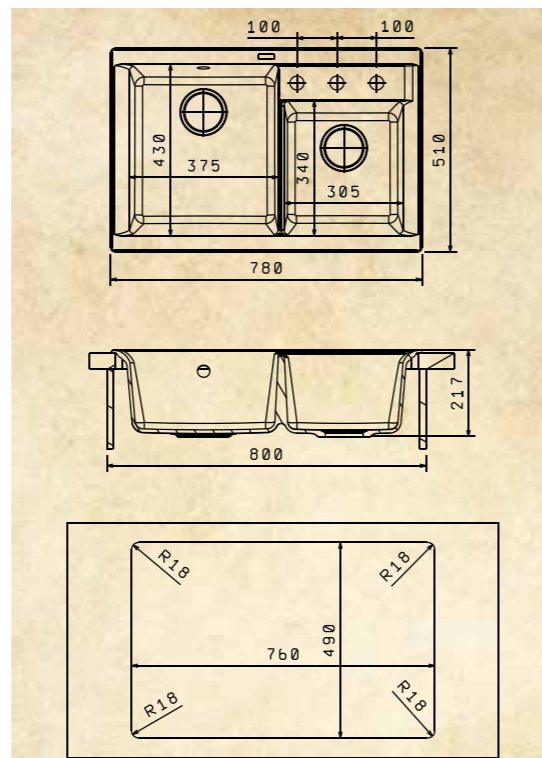
Коричневый Fg  
20.230.E0780.105



Песочный Fg  
20.230.E0780.107



Черный Fg  
20.230.E0780.102



Учитывать ширину пристенного канта при установке мойки возле стены или пенала.

### Варианты цвета



Жасмин Fs  
20.265.E0780.201



Шампань Fs  
20.265.E0780.202



Антрацит Fs  
20.265.E0780.302



Мокко Fs  
20.265.E0780.303



Грей Fs  
20.265.E0780.305



Бежевый Fg  
20.265.E0780.104



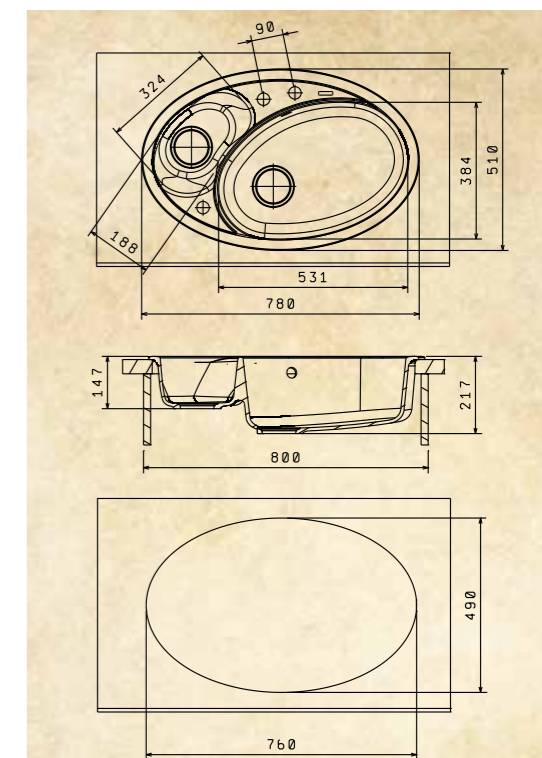
Коричневый Fg  
20.265.E0780.105



Песочный Fg  
20.265.E0780.107



Черный Fg  
20.265.E0780.102



Учитывать ширину пристенного канта при установке мойки возле стены или пенала.

### Рекомендуемые смесители



Арес



Вита



Дельта

### Аксессуары



Доска из массива бука

Артикул  
3543

Артикул  
9010

Логистическая информация : Картонная коробка (ДхШхВ) 853x596x274 ; 0,139м³ ; брутто 20,5кг



### Рекомендуемые смесители



Сигма



Омега



Вита

### Аксессуары



Доска из массива бука

Артикул  
5049

Логистическая информация : Картонная коробка (ДхШхВ) 853x596x274 ; 0,132м³ ; брутто 15,5кг







## КРИТ 780А

- Элегантная симметрия;
- Две вместительные чаши одинакового размера.

**Комплектация :**  
Отводная арматура для двух одноуровневых чаш с выпусками 3 1/2" (D=90 мм) и переливом.



## КРИТ 860

- Профессиональная мойка с элегантными формами;
- Две чаши разной глубины;
- Предусмотрены дополнительные отверстия для установки аксессуаров.

**Комплектация :**  
Отводная арматура для двух разноуровневых чаш с выпусками 3 1/2" (D=90 мм) и переливом.



Жасмин Fs  
20.175.E0780.201



Шампань Fs  
20.175.E0780.202



Антрацит Fs  
20.175.E0780.302



Мокко Fs  
20.175.E0780.303



Грей Fs  
20.175.E0780.305



Бежевый Fg  
20.175.E0780.104



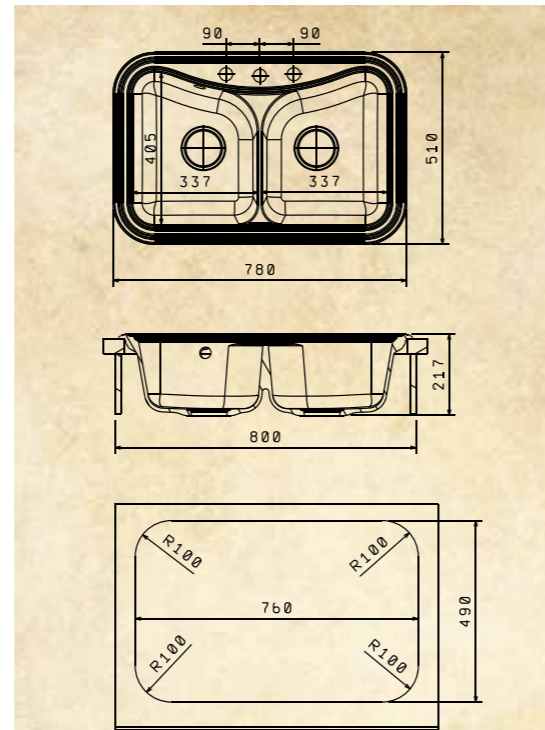
Коричневый Fg  
20.175.E0780.105



Песочный Fg  
20.175.E0780.107



Черный Fg  
20.175.E0780.102



Учитывать ширину пристенного канта при установке мойки возле стены или пенала.

### Варианты цвета



Жасмин Fs  
20.115.E0860.201



Шампань Fs  
20.115.E0860.202



Антрацит Fs  
20.115.E0860.302



Мокко Fs  
20.115.E0860.303



Грей Fs  
20.115.E0860.305



Бежевый Fg  
20.115.E0860.104



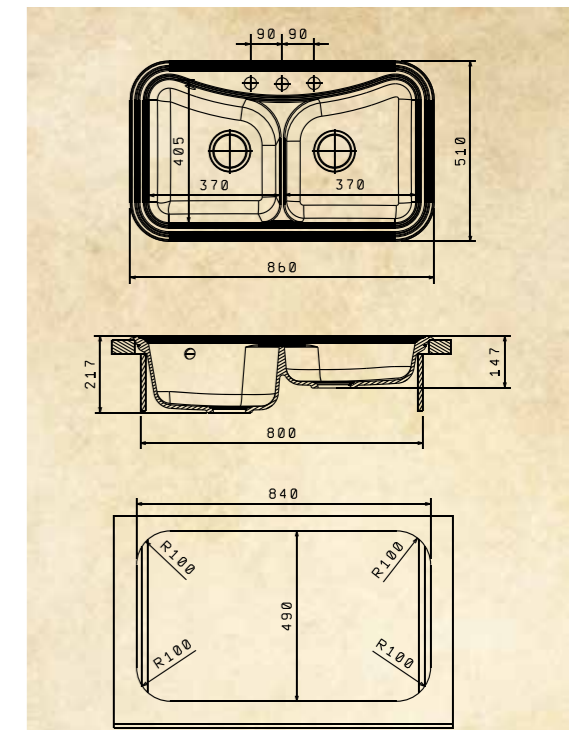
Коричневый Fg  
20.115.E0860.105



Песочный Fg  
20.115.E0860.107



Черный Fg  
20.115.E0860.102



Учитывать ширину пристенного канта при установке мойки возле стены или пенала.

### Рекомендуемые смесители



Ига



Тау



Вита

### Аксессуары



Доска из массива бука

Артикул  
5042

Логистическая информация : Картонная коробка (ДхШхВ) 853x596x274 ; 0,139м³ ; брутто 17,7кг



### Рекомендуемые смесители



Ига



Тау



Вита

### Аксессуары



Доска из массива бука

Артикул  
5042

Логистическая информация : Картонная коробка (ДхШхВ) 1133x661x274 ; 0,205м³ ; брутто 23,8кг







# РОССАНА

- Стильная и современная мойка с разделочной доской из вандалоустойчивого стекла;
- Доска легко передвигается по всей длине мойки и создает дополнительную рабочую поверхность;
- Предусмотрены дополнительные отверстия под аксессуары.

## Комплектация :

Отводная арматура для двух разноуровневых чаш с выпусками 3 1/2" (D=90 мм) и переливом.

80



Жасмин Fs  
20.335.E1000.201



Шампань Fs  
20.335.E1000.202



Антрацит Fs  
20.335.E1000.302



Мокко Fs  
20.335.E1000.303



Грей Fs  
20.335.E1000.305



Бежевый Fg  
20.335.E1000.107



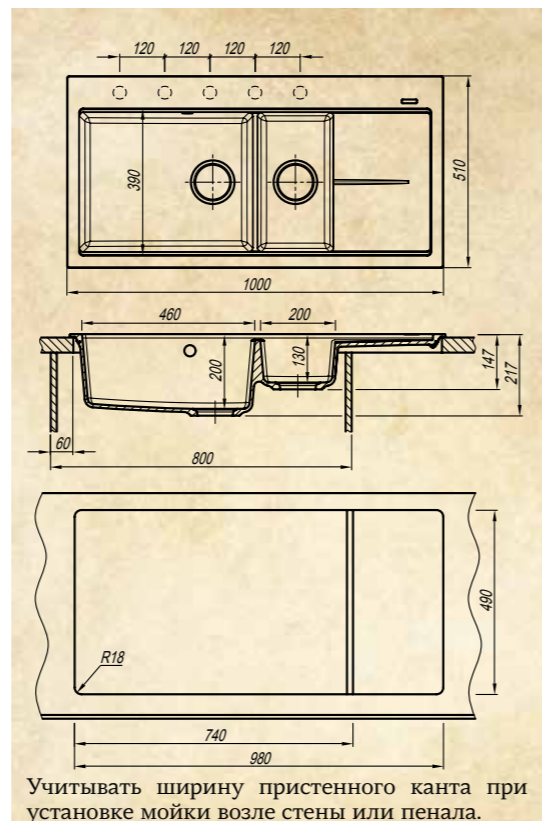
Коричневый Fg  
20.335.E1000.105



Песочный Fg  
20.175.E0780.107



Черный Fg  
20.335.E1000.102



Учитывать ширину пристенного канта при установке мойки возле стены или пенала.

## Рекомендуемые смесители



Клио



Арес



Вита

## Аксессуары



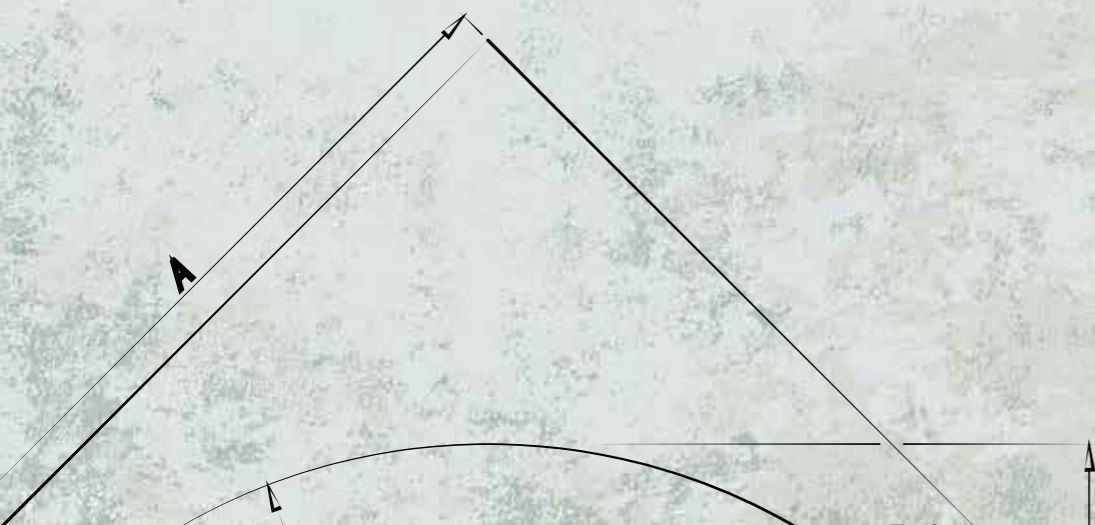
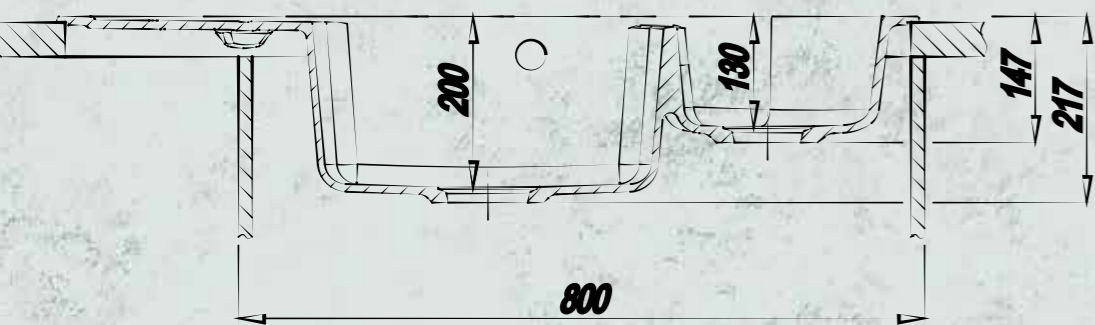
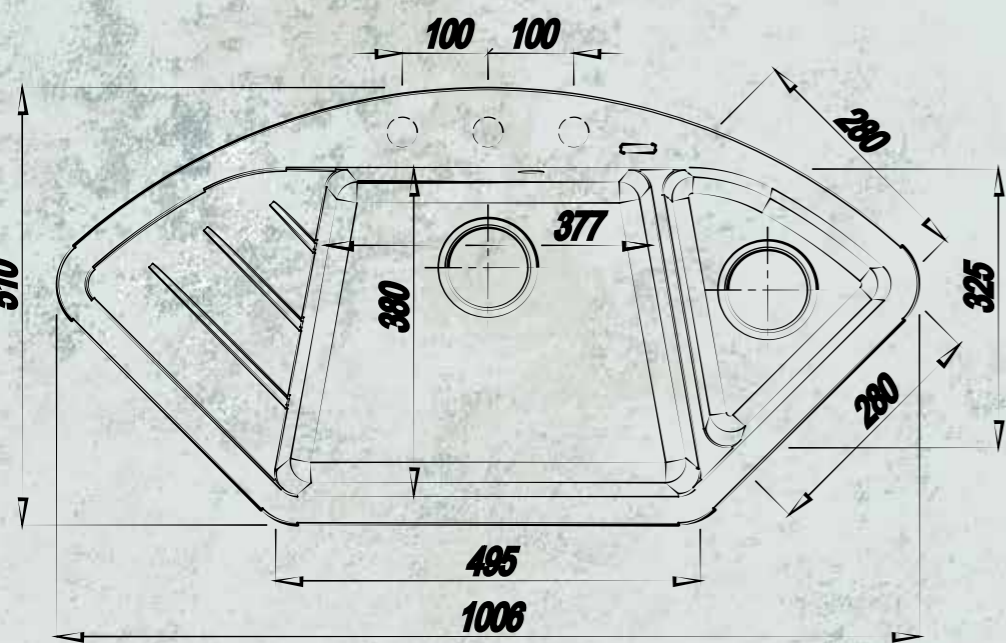
Доска из массива бука

Артикул 9010

Логистическая информация : Картонная коробка (ДхШхВ) 1099x596x274 ; 0,180м³ ; брутто 23,6кг







Мойки в блок:

← 90x90 →  
УГЛОВОЙ БЛОК





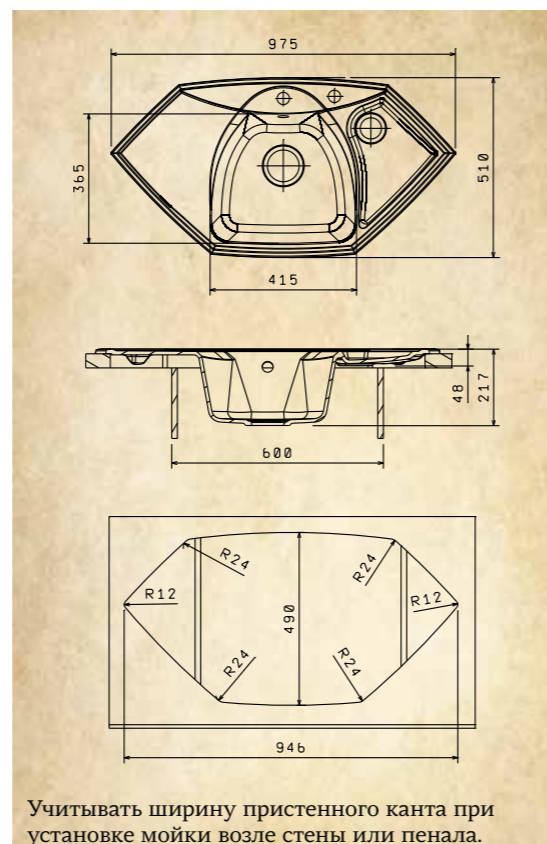
# САРДИНИЯ

- Современный дизайн;
- Рельефная чаша и углубленное крыло;
- Дополнительное отверстие под аксессуары.

**Комплектация :**  
Отводная арматура для двух разноуровневых чаш с выпусками 2 1/2" (D=60мм) и 3 1/2" (D=90 мм) и переливом.



## Варианты цвета



## Рекомендуемые смесители



Логистическая информация : Картонная коробка (ДхШхВ) 1051x596x274 ; 0,171м³ ; брутто 19кг



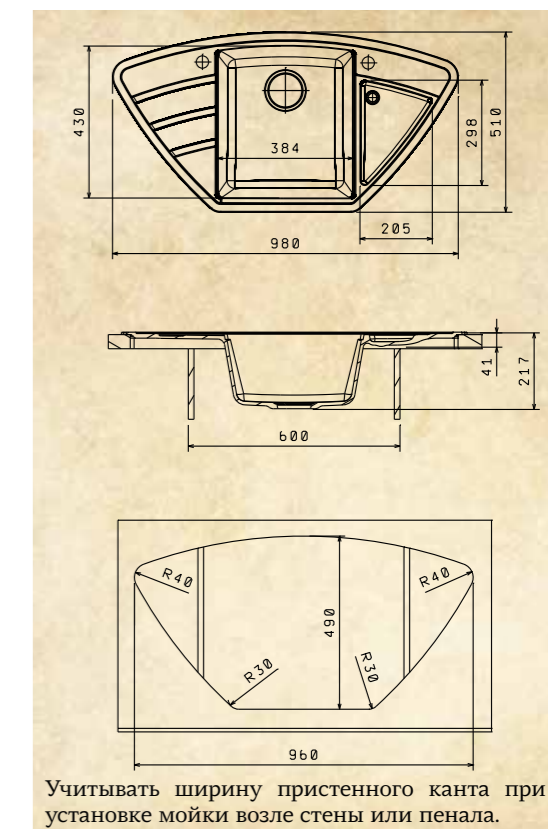
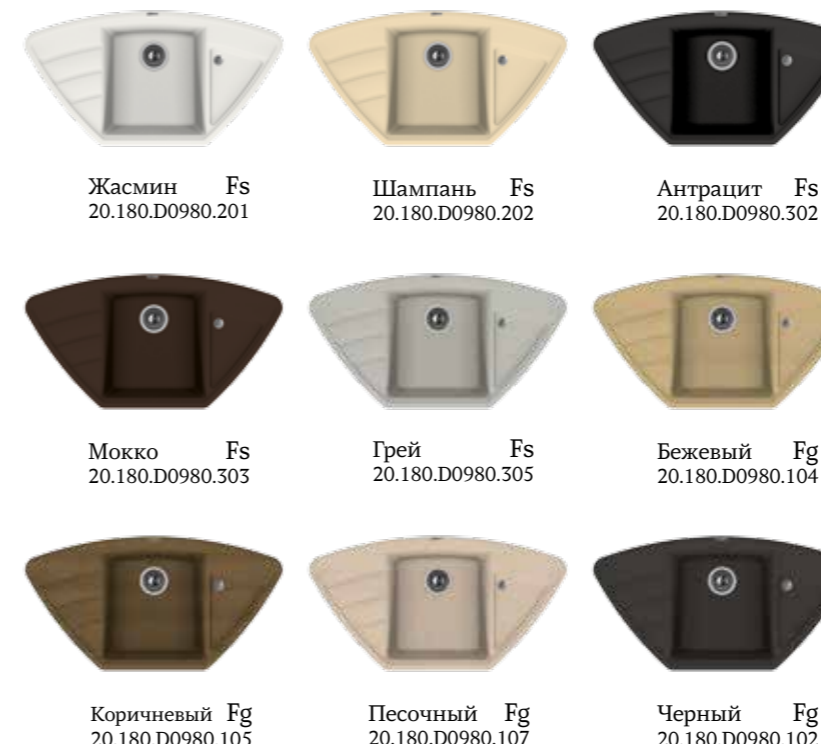
# ЛИПСИ 980С

- Угловая мойка с четкими контурами;
- Гармоничный дизайн;
- Дополнительные отверстия под аксессуары.

**Комплектация :**  
Отводная арматура с выпуском 3 1/2" (D=90 мм) и горизонтальным переливом 1 2/5" (D=36 мм).



## Варианты цвета



## Рекомендуемые смесители



## Аксессуары



Логистическая информация : Картонная коробка (ДхШхВ) 1051x596x274 ; 0,171м³ ; брутто 17,6кг





## ВЕСТА

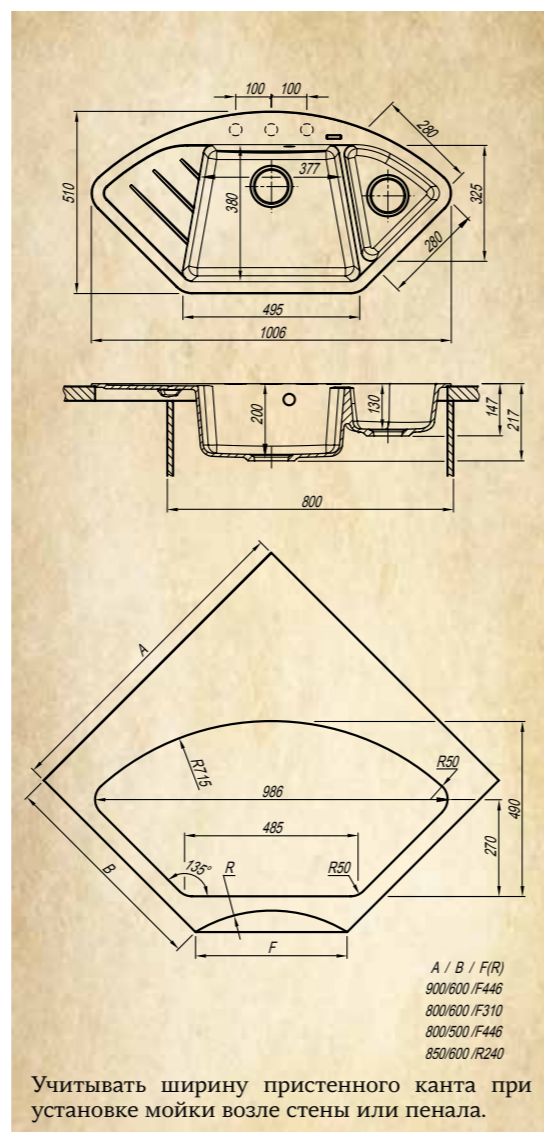
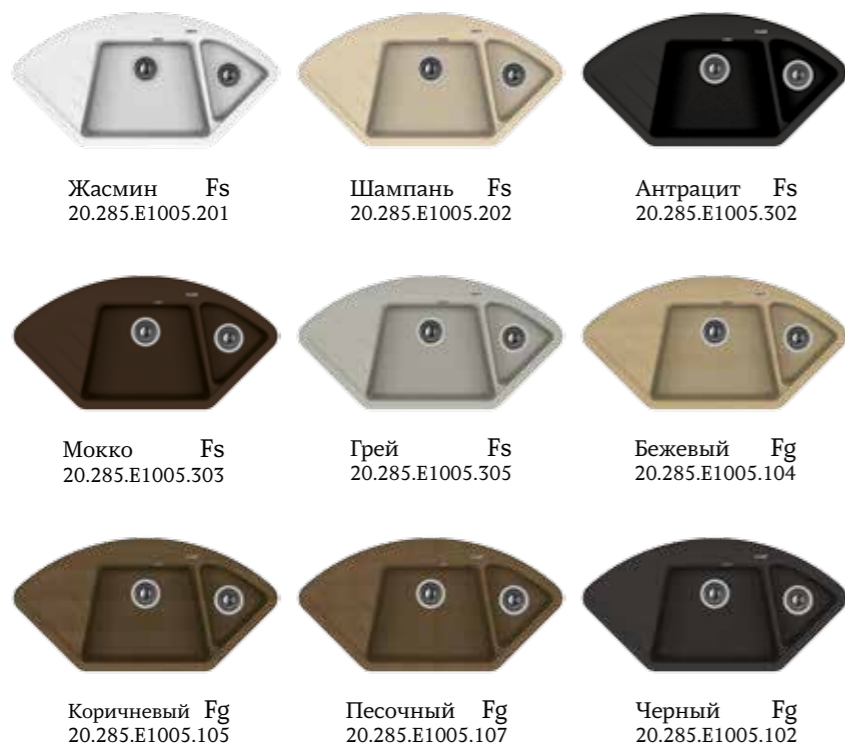
- Угловая мойка с дополнительной малой чашей и крылом;
- Универсальные размеры мойки позволяют устанавливать ее в угловые блоки практически всех стандартных размеров. Варианты размеров угловых блоков приведены в чертеже.

### Комплектация :

Отводная арматура для двух разноуровневых чаш с выпусками 3 1/2" (D=90 мм) и переливом.



### Варианты цвета



### Аксессуары



Доска из массива бука

Артикул  
3038

Логистическая информация : Картонная коробка (ДхШхВ) 1099x596x274 ; 0,18м³ ; брутто 18,2кг



## КАПРИ

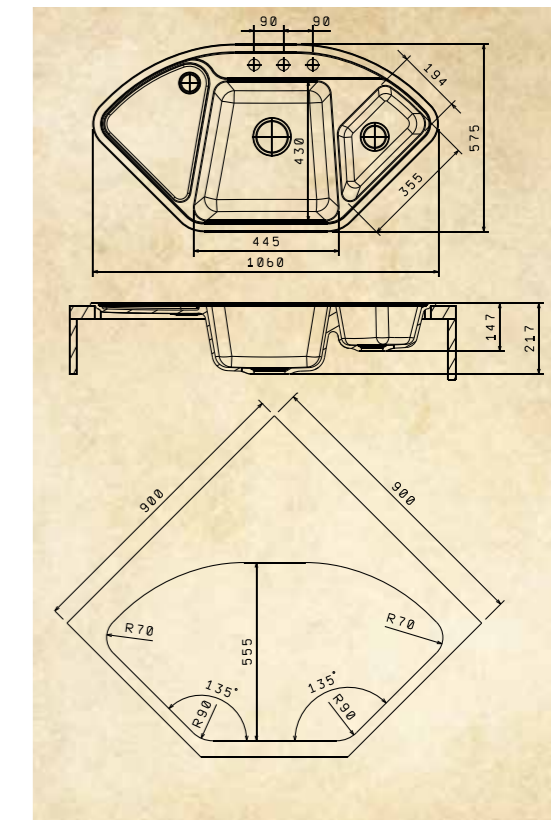
- Профессиональная угловая мойка с дополнительной малой чашей и углубленным крылом;
- Предусмотрены дополнительные отверстия под аксессуары.

### Комплектация :

Отводная арматура для двух разноуровневых чаш с выпусками 2 1/2" (D=60мм) и 3 1/2" (D=90 мм) и и горизонтальным переливом 2,48" (D=63мм).



### Варианты цвета



### Рекомендуемые смесители

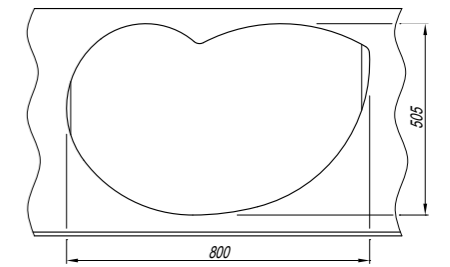
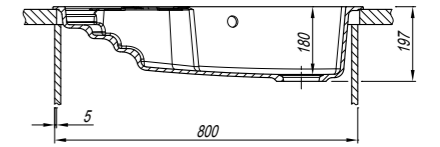
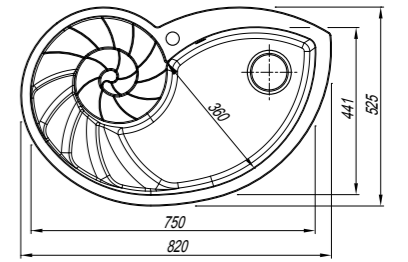


Логистическая информация : Картонная коробка (ДхШхВ) 1133x661x274 ; 0,152м³ ; брутто 23,7кг





## НОВИНКИ

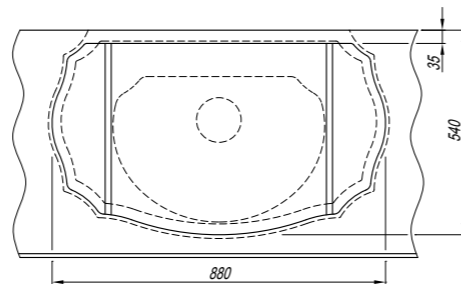
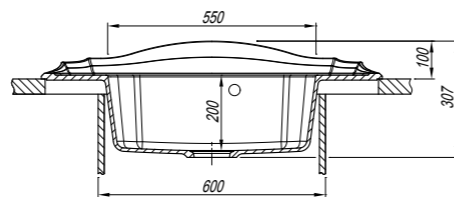
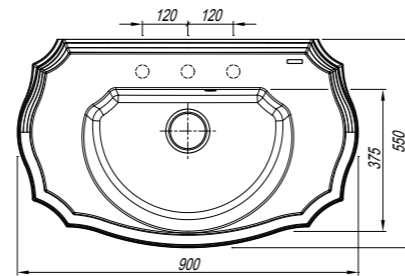


## НАУТИЛУС

- Необычная кухонная мойка, напоминающая форму раковины Наутилус;
- Придаст неповторимость и индивидуальность Вашей кухне.

### Комплектация :

Отводная арматура с выпуском 3 1/2" (D=90 мм) и переливом.

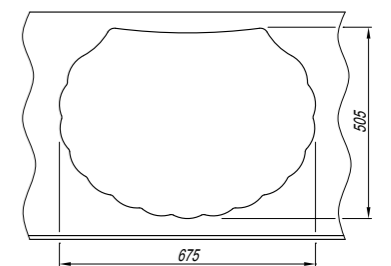
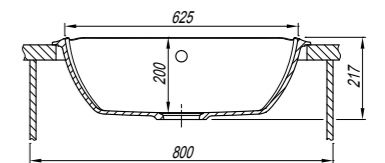
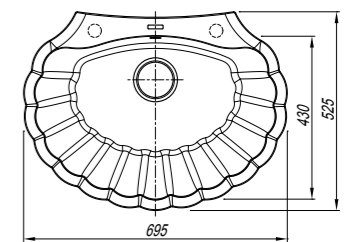


## ЭМИЛИЯ

- Изысканная кухонная мойка для настоящих ценителей классики;
- Просторная чаша, обрамленная в широкие борта делает модель практичной и удобной в использовании.
- Мойка устанавливается бортом вплотную к кухонному «фартуку»/стене;
- Предусмотрены дополнительные отверстия под установку аксессуаров.

### Комплектация :

Отводная арматура с выпуском 3 1/2" (D=90 мм) и переливом.



## ГРЕБЕШОК

- Необычная кухонная мойка, напоминающая форму раковины;
- Элегантная изысканность в сочетании с практичностью;
- Предусмотрены дополнительные отверстия под установку аксессуаров.

### Комплектация :

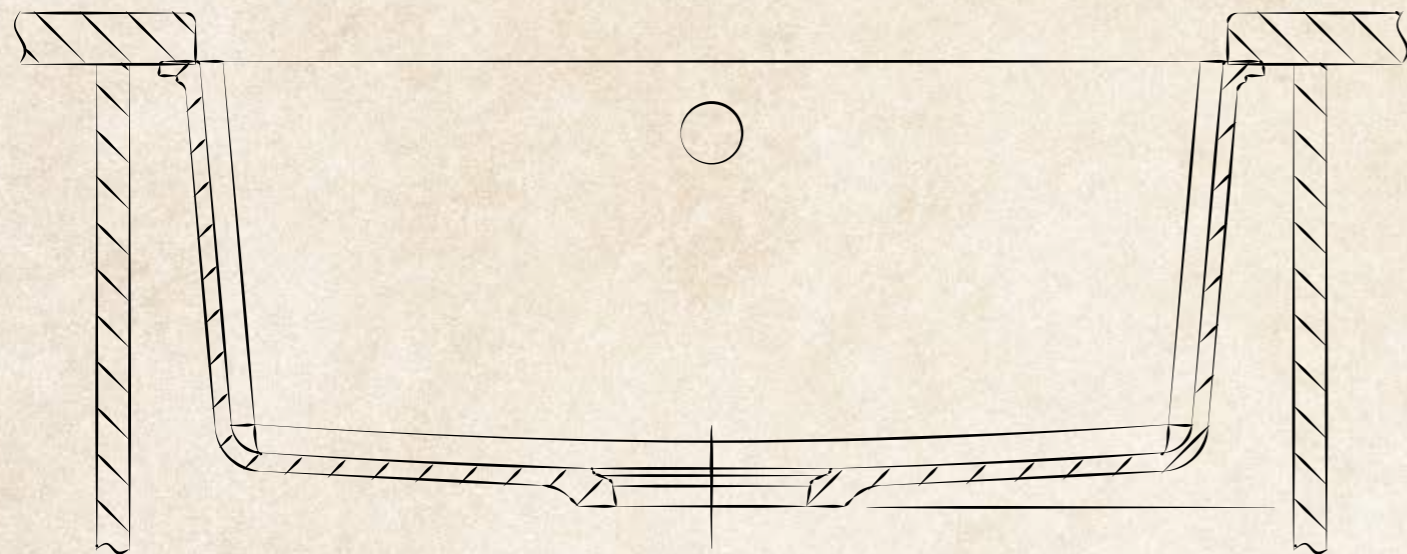
Отводная арматура с выпуском 3 1/2" (D=90 мм) и переливом.





# МОДЕЛИ МОЕК ДЛЯ МОНТАЖА ПОД СТОЛЕШНИЦУ

FLORENTINA®

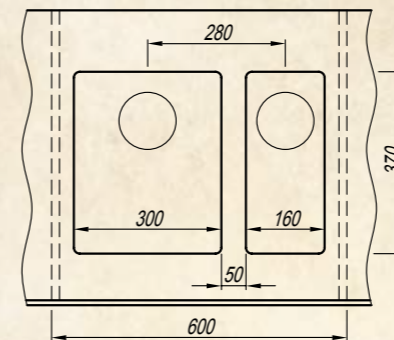


## МОДЕЛИ МОЕК ДЛЯ МОНТАЖА ПОД СТОЛЕШНИЦУ

FLORENTINA®

Варианты комбинирования моек.

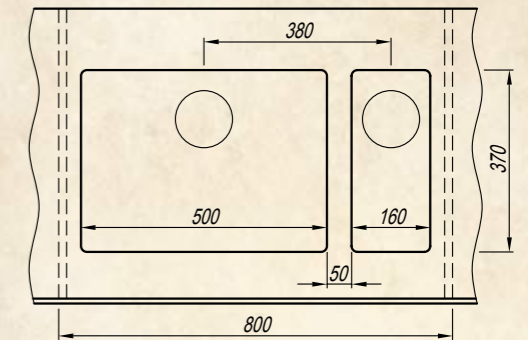
Блок шириной 60 см.



ВЕГА 300 ВЕГА 160



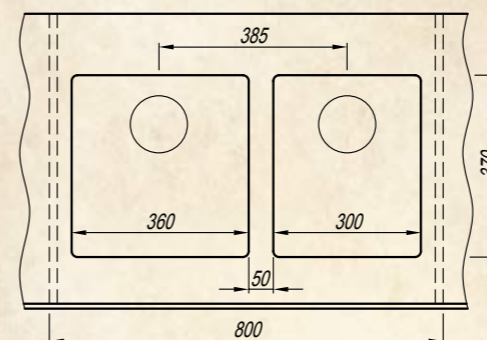
Блок шириной 80 см.



ВЕГА 500 ВЕГА 160



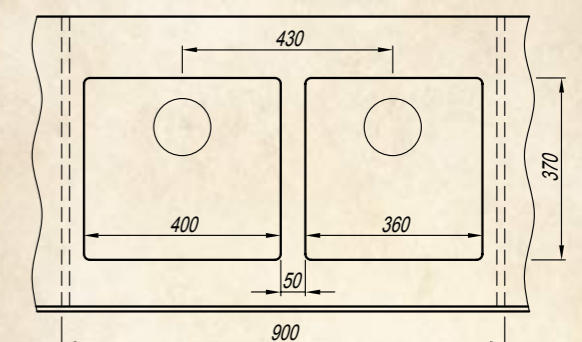
Блок шириной 80 см.



ВЕГА 360 ВЕГА 300



Блок шириной 90 см.



ВЕГА 400 ВЕГА 360







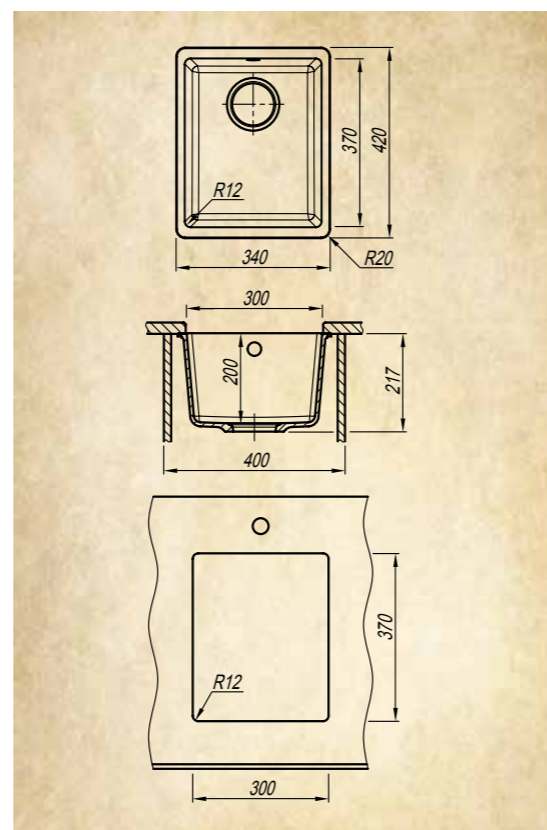
## ВЕГА 300

- Компактная мойка в блок 40 см ;
- Классический дизайн чаши прекрасно подойдет к кухне любого стиля;
- Максимальный комфорт и высокое качество.

**Комплектация :**  
Отводная арматура с выпуском 3 1/2" (D=90 мм) и переливом.



### Варианты цвета



### Аксессуары



Доска из массива бука

Артикул 2037

Логистическая информация : Картонная коробка (ДхШхВ) 470x390x279 ; 0,052м³ ; брутто 9,1кг



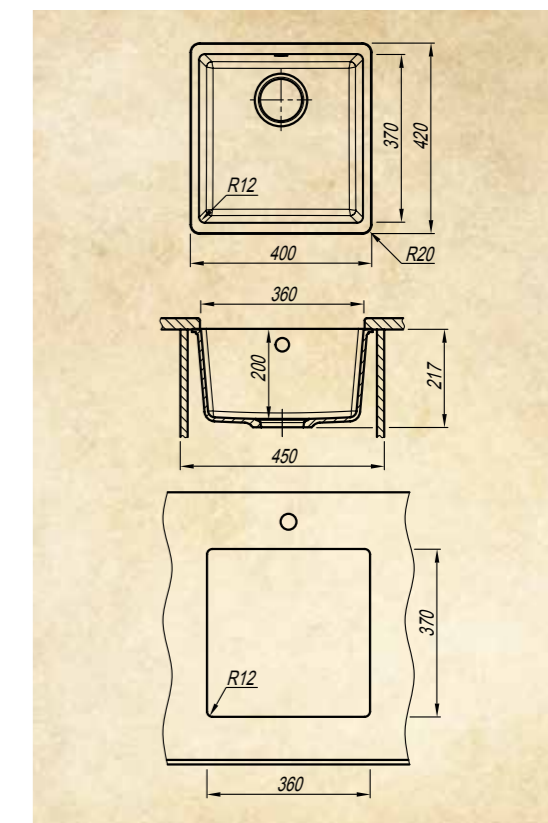
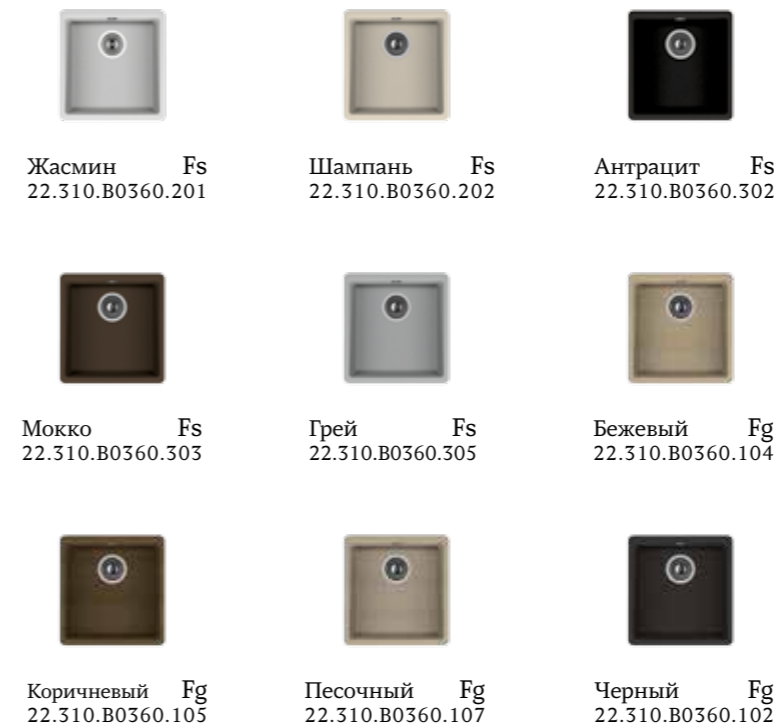
## ВЕГА 360

- Компактная мойка в блок 45 см ;
- Классический дизайн чаши прекрасно подойдет к кухне любого стиля;
- Максимальный комфорт и высокое качество.

**Комплектация :**  
Отводная арматура с выпуском 3 1/2" (D=90 мм) и переливом.



### Варианты цвета



### Аксессуары



Доска из массива бука

Артикул 2037

Логистическая информация : Картонная коробка (ДхШхВ) 470x450x279 ; 0,06м³ ; брутто 10кг







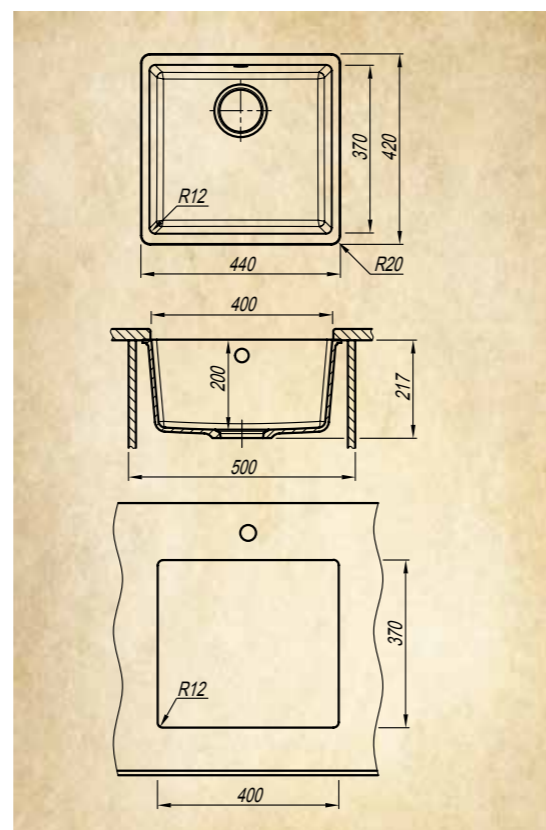
## ВЕГА 400

- Эргономичная мойка в блок 50 см ;
- Классический дизайн чаши прекрасно подойдет к кухне любого стиля;
- Максимальный комфорт и высокое качество.

**Комплектация :**  
Отводная арматура с выпуском 3 1/2" (D=90 мм) и переливом.



### Варианты цвета



### Аксессуары



### Рекомендуемые смесители



Логистическая информация : Картонная коробка (ДхШхВ) 500x490x279 ; 0,07м<sup>3</sup> ; брутто 11,1кг



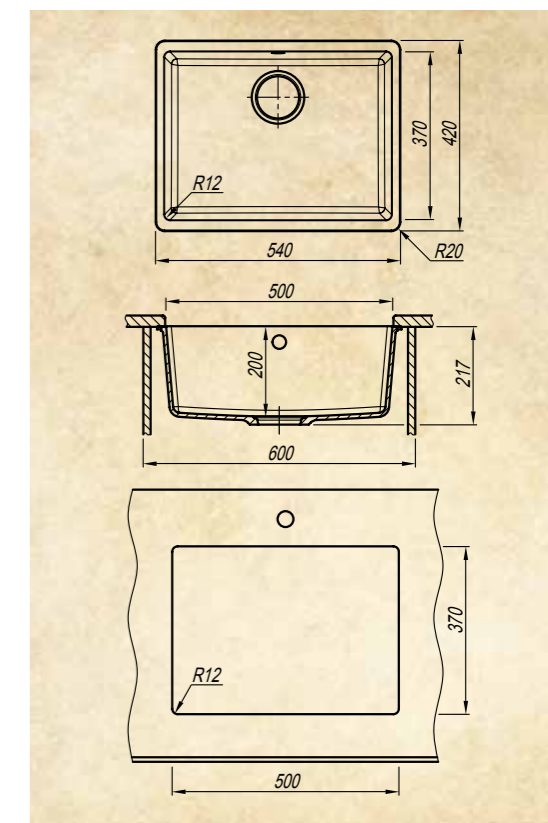
## ВЕГА 500

- Эргономичная мойка в блок 60 см ;
- Классический дизайн чаши прекрасно подойдет к кухне любого стиля;
- Максимальный комфорт и высокое качество.

**Комплектация :**  
Отводная арматура с выпуском 3 1/2" (D=90 мм) и переливом.



### Варианты цвета



### Аксессуары



### Рекомендуемые смесители



Логистическая информация : Картонная коробка (ДхШхВ) 610x490x279 ; 0,09м<sup>3</sup> ; брутто 12,9кг





## ВЕГА 335/160

- Стильная и современная мойка в блок 60 см ;
- Основная и дополнительная чаша разной глубины;
- Максимальный комфорт и высокое качество.

### Комплектация :

Отводная арматура для двух разноуровневых чаш с выпусками 3 1/2" (D=90 мм).



### Варианты цвета



Жасмин Fs  
22.325.D0510.201



Шампань Fs  
22.325.D0510.202



Антрацит Fs  
22.325.D0510.302



Мокко Fs  
22.325.D0510.303



Грей Fs  
22.325.D0510.305



Бежевый Fg  
22.325.D0510.104



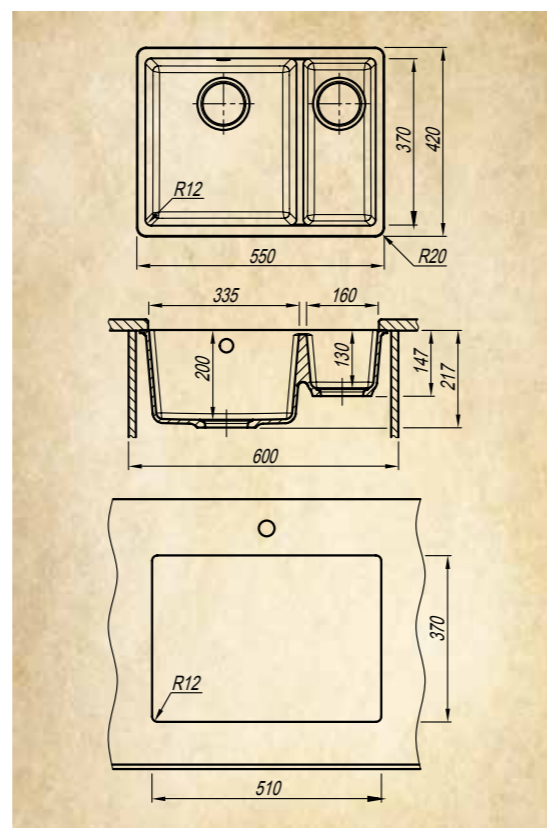
Коричневый Fg  
22.325.D0510.105



Песочный Fg  
22.325.D0510.107



Черный Fg  
22.325.D0510.102



### Аксессуары



Доска из массива бука

Артикул  
2037

Логистическая информация : Картонная коробка (ДхШхВ) 610x490x279 ; 0,09м<sup>3</sup> ; брутто 15,1кг



## ВЕГА 160

- Дополнительная чаша для комбинирования с основными мойками;
- Позволяет легко спланировать удобное рабочее пространство;
- Максимальный комфорт и высокое качество.

### Комплектация :

Отводная арматура с выпуском 3 1/2" (D=90 мм) и переливом.



Жасмин Fs  
22.300.00160.201



Шампань Fs  
22.300.00160.202



Антрацит Fs  
22.300.00160.302



Мокко Fs  
22.300.00160.303



Грей Fs  
22.300.00160.305



Бежевый Fg  
22.300.00160.104



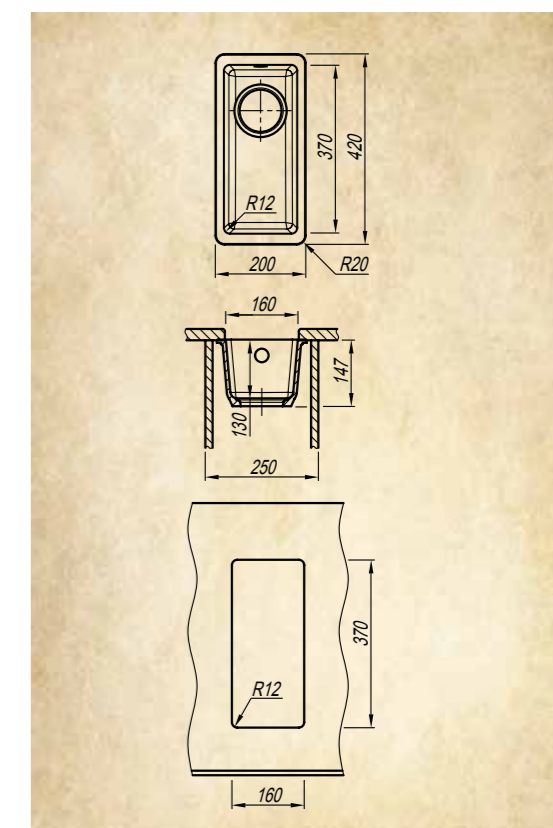
Коричневый Fg  
22.300.00160.105



Песочный Fg  
22.300.00160.107



Черный Fg  
22.300.00160.102



Логистическая информация : Картонная коробка (ДхШхВ) 470x250x224 ; 0,03м<sup>3</sup> ; брутто 4,7кг







# СМЕСИТЕЛИ FLORENTINA®

- 20 моделей кухонных смесителей FLORENTINA.
- Все модели смесителей доступны в полной палитре FLORENTINA.
- Все смесители FLORENTINA производятся в Италии по заказу TM FLORENTINA.

## СИГМА ИТ

Артикул

33.15L.2210

- Поворотный выдвижной излив;
- Керамический картридж;
- Гибкая подводка;



Жасмин Fs Шампань Fs Антрацит Fs  
33.15L.2210.201 33.15L.2210.202 33.15L.2210.302

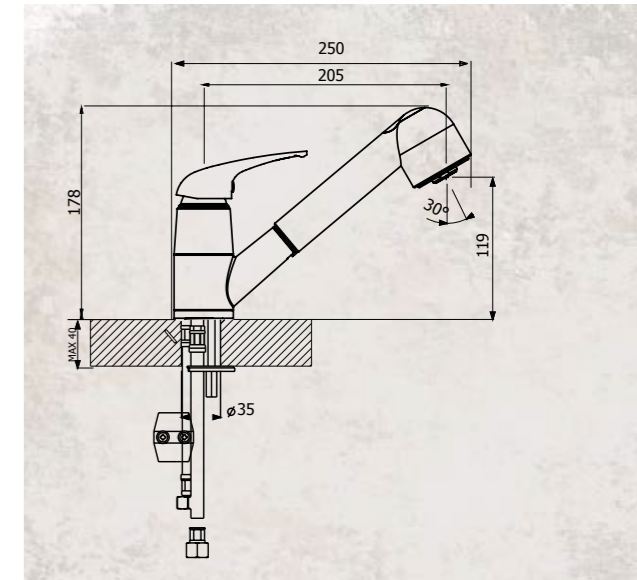


Мокко Fs Грей Fs Бежевый Fg  
33.15L.2210.303 33.15L.2210.305 33.15L.2210.104



Коричневый Fg Песочный Fg Черный Fg  
33.15L.2210.105 33.15L.2210.107 33.15L.2210.102

Логистическая информация :  
Картонная коробка (ШхГхВ) 140x300x65 ; 0,003м³ ; брутто 1,96кг



## СИГМА AV

Артикул

33.25L.2210

- Поворотный выдвижной излив;
- Керамический картридж;
- Гибкая подводка;



Жасмин Fs Шампань Fs Антрацит Fs  
33.25L.2210.201 33.25L.2210.202 33.25L.2210.302

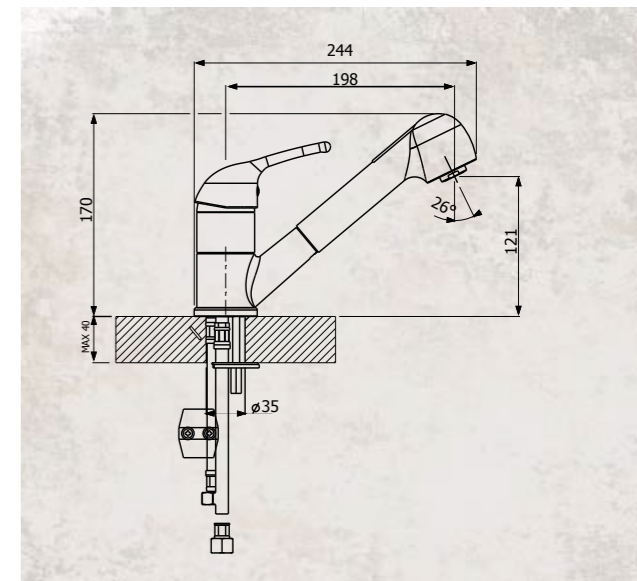


Мокко Fs Грей Fs Бежевый Fg  
33.25L.2210.303 33.25L.2210.305 33.25L.2210.104



Коричневый Fg Песочный Fg Черный Fg  
33.25L.2210.105 33.25L.2210.107 33.25L.2210.102

Логистическая информация :  
Картонная коробка (ШхГхВ) 140x300x70 ; 0,005м³ ; брутто 1,98кг





# ГАММА ИТ

Артикул

33.16L.1110

- Поворотный излив;
- Керамический картридж;
- Гибкая подводка;



Жасмин Fs Шампань Fs Антрацит Fs  
33.16L.1110.201 33.16L.1110.202 33.16L.1110.302

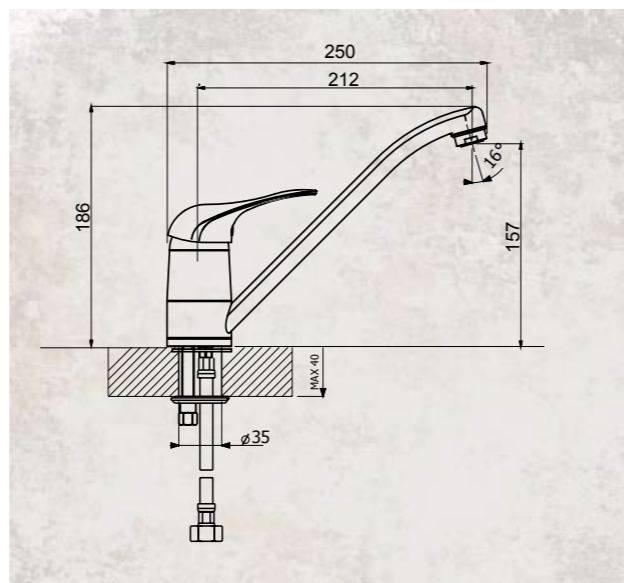


Мокко Fs Грей Fs Бежевый Fg  
33.16L.1110.303 33.16L.1110.305 33.16L.1110.104



Коричневый Fg Песочный Fg Черный Fg  
33.16L.1110.105 33.16L.1110.107 33.16L.1110.102

Логистическая информация :  
Картонная коробка (ШхГхВ) 140x300x65 ; 0,03м³ ; брутто 1,3кг



# ФИТА ИТ

Артикул

33.17L.1120

- Поворотный излив;
- Керамический картридж;
- Гибкая подводка;



Жасмин Fs Шампань Fs Антрацит Fs  
33.17L.1120.201 33.17L.1120.202 33.17L.1120.302

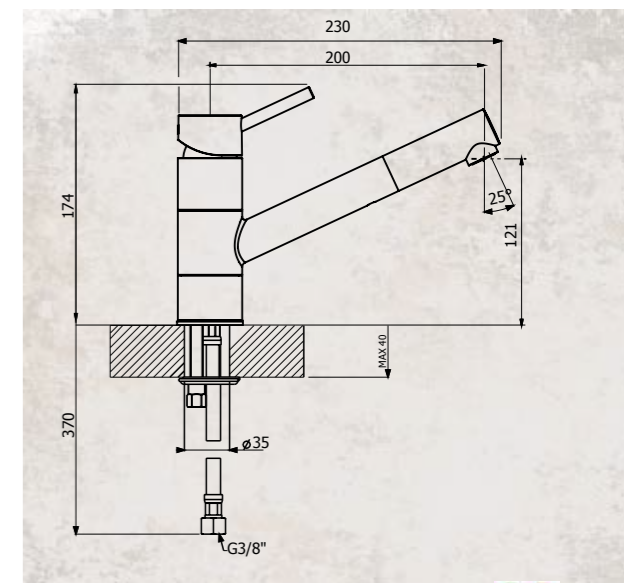


Мокко Fs Грей Fs Бежевый Fg  
33.17L.1120.303 33.17L.1120.305 33.17L.1120.104



Коричневый Fg Песочный Fg Черный Fg  
33.17L.1120.105 33.17L.1120.107 33.17L.1120.102

Логистическая информация :  
Картонная коробка (ШхГхВ) 205x380x65 ; 0,003м³ ; брутто 1,67кг



# ГАММА AV

Артикул

33.26L.1110

- Поворотный излив;
- Керамический картридж;
- Гибкая подводка;



Жасмин Fs Шампань Fs Антрацит Fs  
33.26L.1110.201 33.26L.1110.202 33.26L.1110.302

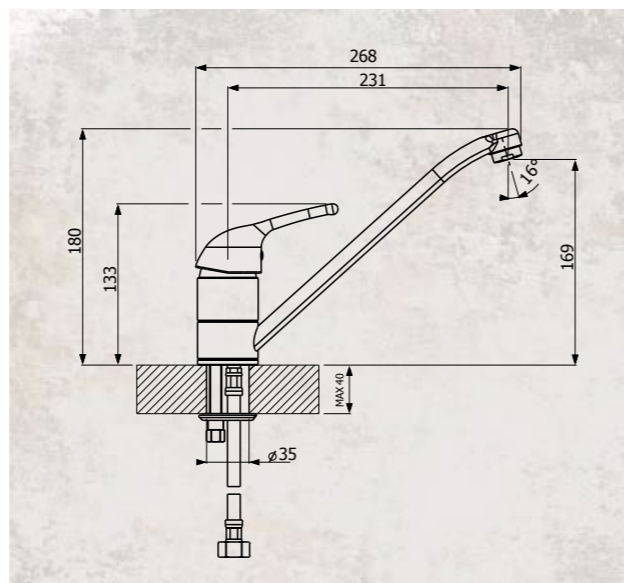


Мокко Fs Грей Fs Бежевый Fg  
33.26L.1110.303 33.26L.1110.305 33.26L.1110.104



Коричневый Fg Песочный Fg Черный Fg  
33.26L.1110.105 33.26L.1110.107 33.26L.1110.102

Логистическая информация :  
Картонная коробка (ШхГхВ) 140x300x70 ; 0,005м³ ; брутто 1,32кг



# ФИТА AV

Артикул

33.27L.1120

- Поворотный излив;
- Керамический картридж;
- Гибкая подводка;



Жасмин Fs Шампань Fs Антрацит Fs  
33.27L.1120.201 33.27L.1120.202 33.27L.1120.302

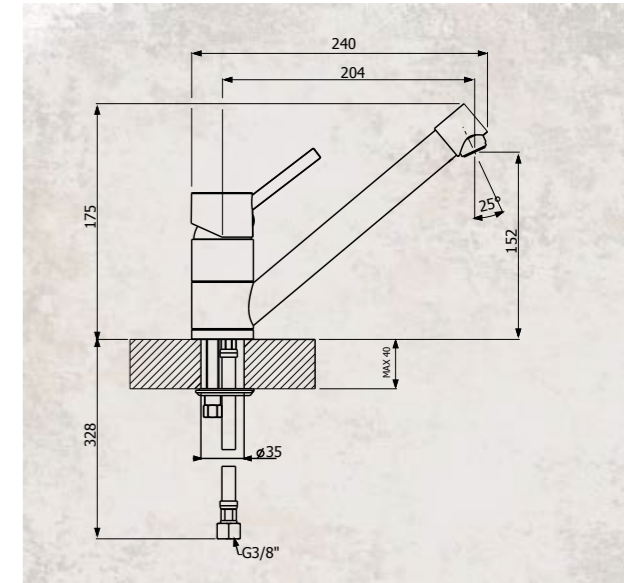


Мокко Fs Грей Fs Бежевый Fg  
33.27L.1120.303 33.27L.1120.305 33.27L.1120.104



Коричневый Fg Песочный Fg Черный Fg  
33.27L.1120.105 33.27L.1120.107 33.27L.1120.102

Логистическая информация :  
Картонная коробка (ШхГхВ) 140x300x70 ; 0,005м³ ; брутто 1,69кг





# ОМЕГА ИТ

Артикул

33.14Н.1110

- Поворотный излив;
- Керамический картридж;
- Гибкая подводка;



Жасмин Fs Шампань Fs Антрацит Fs  
33.14Н.1110.201 33.14Н.1110.202 33.14Н.1110.302



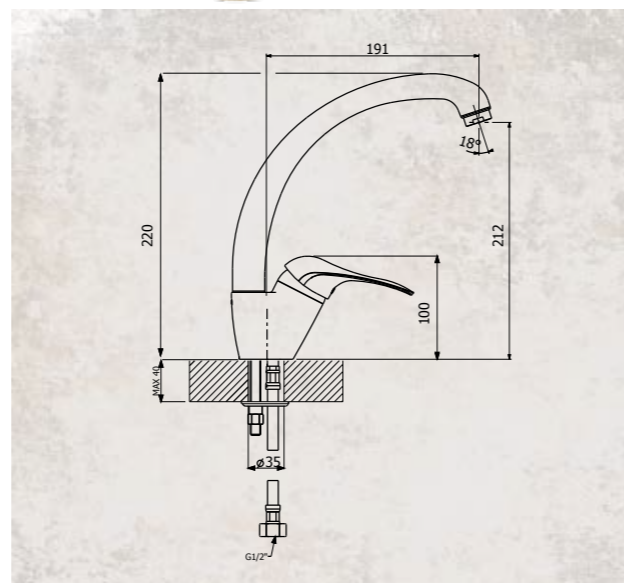
Мокко Fs Грей Fs Бежевый Fg  
33.14Н.1110.303 33.14Н.1110.305 33.14Н.1110.104



Коричневый Fg Песочный Fg Черный Fg  
33.14Н.1110.105 33.14Н.1110.107 33.14Н.1110.102

Логистическая информация :

Картонная коробка (ШхГхВ) 205x380x65 ; 0,003м<sup>3</sup> ; брутто 1,48кг



# АЛЬФА ИТ

Артикул

33.11Н.1110

- Поворотный излив;
- Керамический картридж;
- Гибкая подводка;



Жасмин Fs Шампань Fs Антрацит Fs  
33.11Н.1110.201 33.11Н.1110.202 33.11Н.1110.302



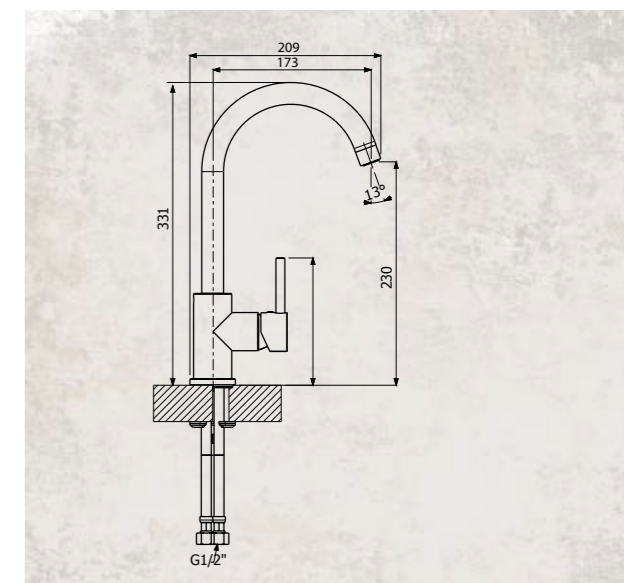
Мокко Fs Грей Fs Бежевый Fg  
33.11Н.1110.303 33.11Н.1110.305 33.11Н.1110.104



Коричневый Fg Песочный Fg Черный Fg  
33.11Н.1110.105 33.11Н.1110.107 33.11Н.1110.102

Логистическая информация :

Картонная коробка (ШхГхВ) 205x380x65 ; 0,003м<sup>3</sup> ; брутто 1,68кг



# ОМЕГА AV

Артикул

33.24Н.1110

- Поворотный излив;
- Керамический картридж;
- Гибкая подводка;



Жасмин Fs Шампань Fs Антрацит Fs  
33.24Н.1110.201 33.24Н.1110.202 33.24Н.1110.302



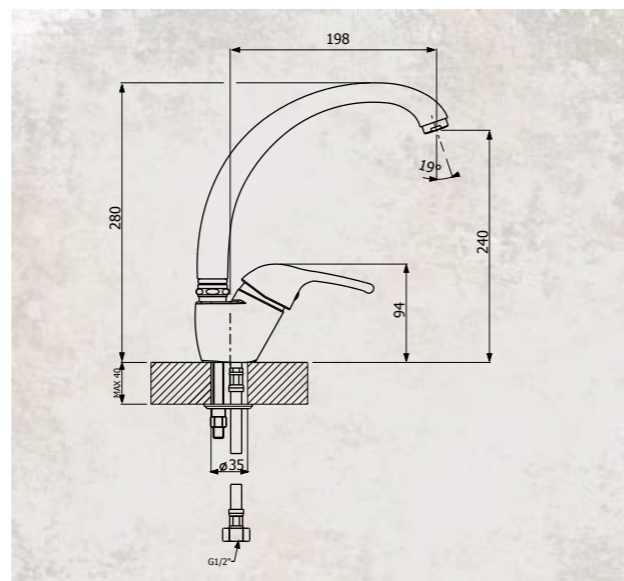
Мокко Fs Грей Fs Бежевый Fg  
33.24Н.1110.303 33.24Н.1110.305 33.24Н.1110.104



Коричневый Fg Песочный Fg Черный Fg  
33.24Н.1110.105 33.24Н.1110.107 33.24Н.1110.102

Логистическая информация :

Картонная коробка (ШхГхВ) 205x380x70 ; 0,005м<sup>3</sup> ; брутто 1,50кг



# АЛЬФА AV

Артикул

33.21Н.1110

- Поворотный излив;
- Керамический картридж;
- Гибкая подводка;



Жасмин Fs Шампань Fs Антрацит Fs  
33.21Н.1110.201 33.21Н.1110.202 33.21Н.1110.302



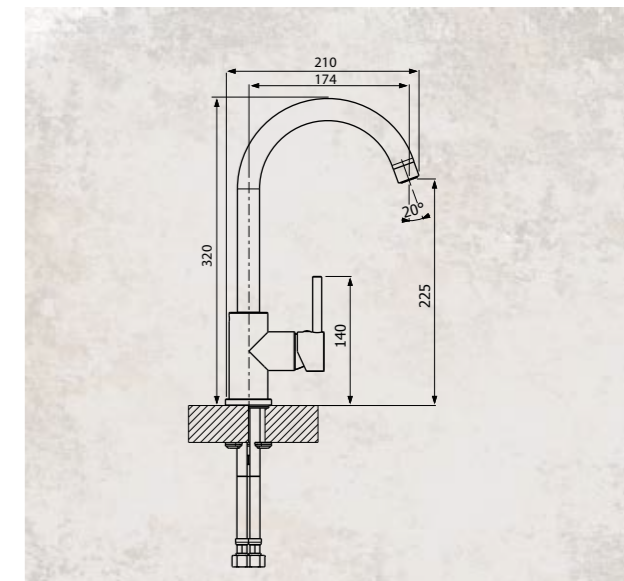
Мокко Fs Грей Fs Бежевый Fg  
33.21Н.1110.303 33.21Н.1110.305 33.21Н.1110.104



Коричневый Fg Песочный Fg Черный Fg  
33.21Н.1110.105 33.21Н.1110.107 33.21Н.1110.102

Логистическая информация :

Картонная коробка (ШхГхВ) 205x380x70 ; 0,005м<sup>3</sup> ; брутто 1,70кг





# ВИТА ИТ

Артикул  
33.12Н.1210

- Поворотный, выдвижной излив;
- Керамический картридж;
- Гибкая подводка;



Жасмин Fs Шампань Fs Антрацит Fs  
33.12Н.1210.201 33.12Н.1210.202 33.12Н.1210.302

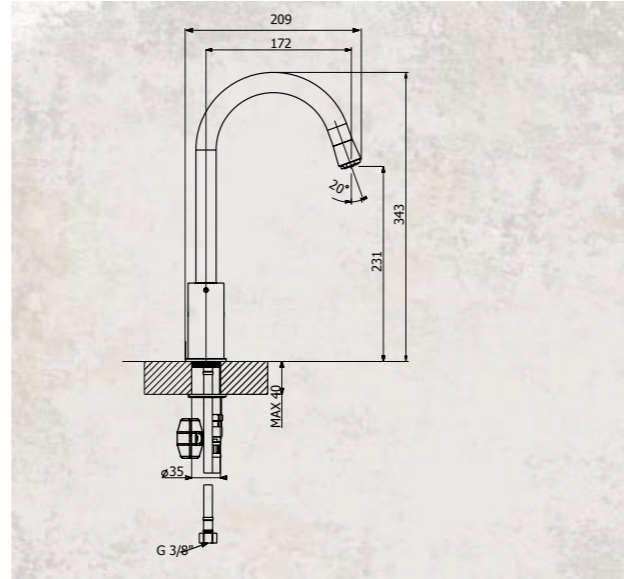


Мокко Fs Грей Fs Бежевый Fg  
33.12Н.1210.303 33.12Н.1210.305 33.12Н.1210.104



Коричневый Fg Песочный Fg Черный Fg  
33.12Н.1210.105 33.12Н.1210.107 33.12Н.1210.102

Логистическая информация :  
Картонная коробка (ШхГхВ) 145x823x90 ; 0,005м³ ; брутто 1,880кг



# ДЕЛЬТА ИТ

Артикул  
33.13Н.1110

- Поворотный излив;
- Керамический картридж;
- Гибкая подводка;



Жасмин Fs Шампань Fs Антрацит Fs  
33.13Н.1110.201 33.13Н.1110.202 33.13Н.1110.302

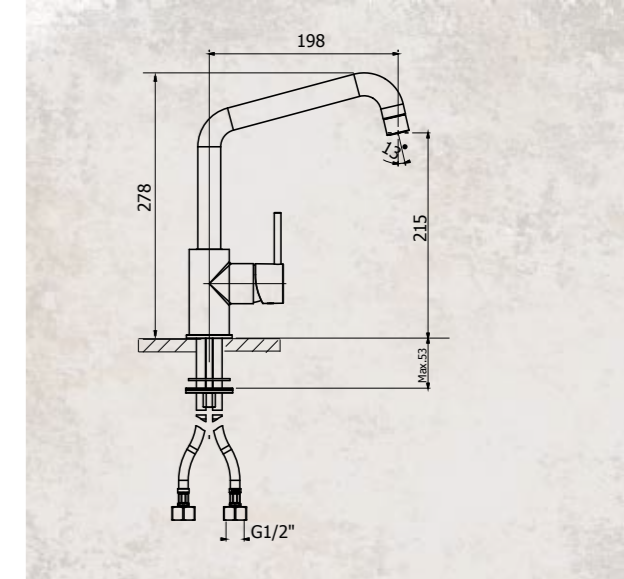


Мокко Fs Грей Fs Бежевый Fg  
33.13Н.1110.303 33.13Н.1110.305 33.13Н.1110.104



Коричневый Fg Песочный Fg Черный Fg  
33.13Н.1110.105 33.13Н.1110.107 33.13Н.1110.102

Логистическая информация :  
Картонная коробка (ШхГхВ) 205x380x65 ; 0,005м³ ; брутто 1,68кг



# ВИТА AV

Артикул  
33.22Н.1210

- Поворотный, выдвижной излив;
- Керамический картридж;
- Гибкая подводка;



Жасмин Fs Шампань Fs Антрацит Fs  
33.22Н.1210.201 33.22Н.1210.202 33.22Н.1210.302

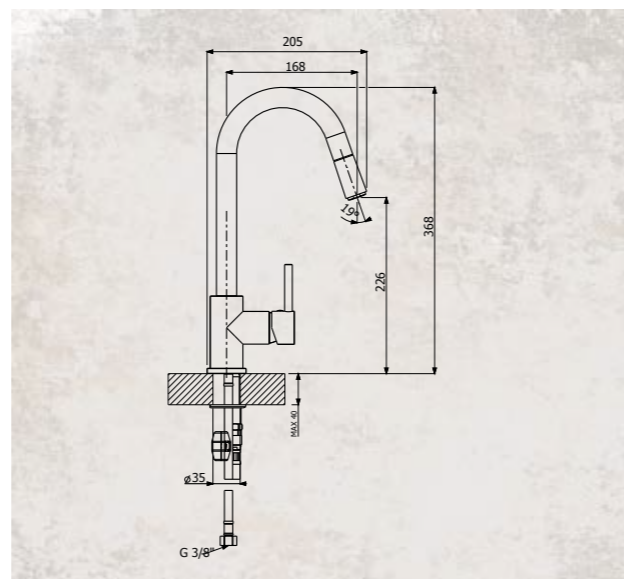


Мокко Fs Грей Fs Бежевый Fg  
33.22Н.1210.303 33.22Н.1210.305 33.22Н.1210.104



Коричневый Fg Песочный Fg Черный Fg  
33.22Н.1210.105 33.22Н.1210.107 33.22Н.1210.102

Логистическая информация :  
Картонная коробка (ШхГхВ) 285x485x75 ; 0,010м³ ; брутто 1,89кг



# ДЕЛЬТА AV

Артикул  
33.23Н.1110

- Поворотный излив;
- Керамический картридж;
- Гибкая подводка;



Жасмин Fs Шампань Fs Антрацит Fs  
33.23Н.1110.201 33.23Н.1110.202 33.23Н.1110.302

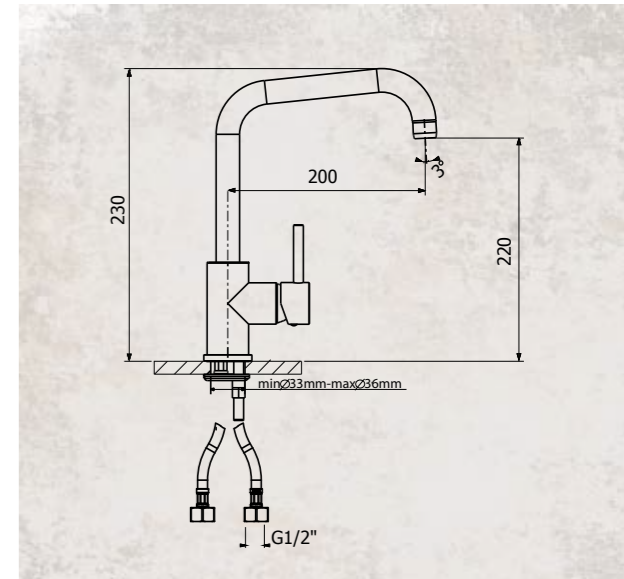


Мокко Fs Грей Fs Бежевый Fg  
33.23Н.1110.303 33.23Н.1110.305 33.23Н.1110.104



Коричневый Fg Песочный Fg Черный Fg  
33.23Н.1110.105 33.23Н.1110.107 33.23Н.1110.102

Логистическая информация :  
Картонная коробка (ШхГхВ) 215x400x70 ; 0,006м³ ; брутто 1,70кг





# ИТА AV

Артикул  
30.29Н.1120

- Поворотный излив;
- Керамический картридж;
- Гибкая подводка;



Жасмин Fs Шампань Fs Антрацит Fs  
30.29Н.1120.201 30.29Н.1120.202 30.29Н.1120.302

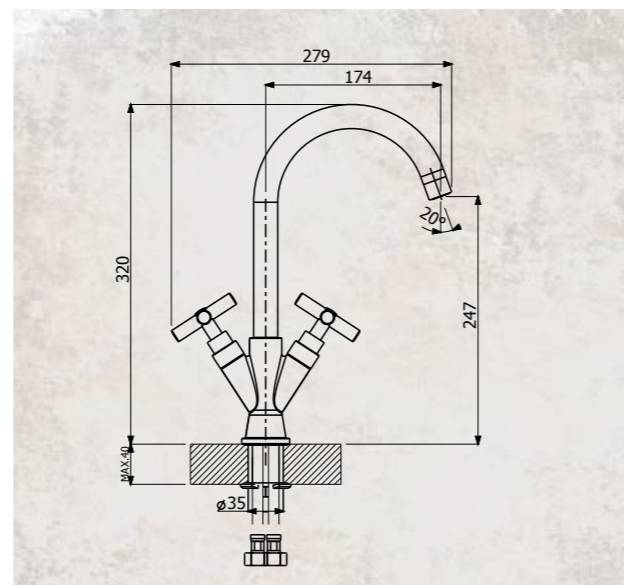


Мокко Fs Грей Fs Бежевый Fg  
30.29Н.1120.303 30.29Н.1120.305 30.29Н.1120.104



Коричневый Fg Песочный Fg Черный Fg  
30.29Н.1120.105 30.29Н.1120.107 30.29Н.1120.102

Логистическая информация :  
Картонная коробка (ШхГхВ) 215x400x70 ; 0,006м<sup>3</sup> ; брутто 1,68кг



# АРЕС ИТ

Артикул  
30.10Н.2120

- Поворотный излив;
- Керамический картридж;
- Гибкая подводка;
- Подвод чистой питьевой воды.



Жасмин Fs Шампань Fs Антрацит Fs  
30.10Н.2120.201 30.10Н.2120.202 30.10Н.2120.302

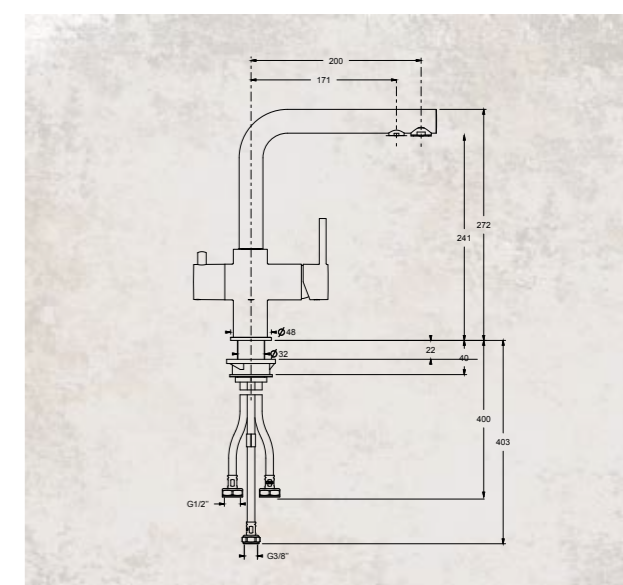


Мокко Fs Грей Fs Бежевый Fg  
30.10Н.2120.303 30.10Н.2120.305 30.10Н.2120.104



Коричневый Fg Песочный Fg Черный Fg  
30.10Н.2120.105 30.10Н.2120.107 30.10Н.2120.102

Логистическая информация :  
Картонная коробка (ШхГхВ) 285x485x75 ; 0,010м<sup>3</sup> ; брутто кг



# КЛИОИТ

Артикул  
33.19Н.2120

- Поворотный излив;
- Керамический картридж;
- Гибкая подводка;
- Подвод чистой питьевой воды.



Жасмин Fs Шампань Fs Антрацит Fs  
33.19Н.2120.201 33.19Н.2120.202 33.19Н.2120.302

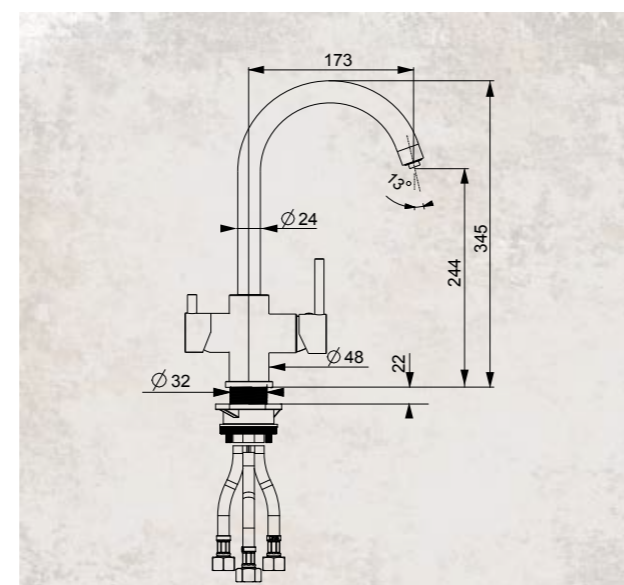


Мокко Fs Грей Fs Бежевый Fg  
33.19Н.2120.303 33.19Н.2120.305 33.19Н.2120.104



Коричневый Fg Песочный Fg Черный Fg  
33.19Н.2120.105 33.19Н.2120.107 33.19Н.2120.102

Логистическая информация :  
Картонная коробка (ШхГхВ) 145x823x90 ; 0,01м<sup>3</sup> ; брутто 2,5 кг



# АРЕС AV

Артикул  
30.30Н.2120

- Поворотный излив;
- Керамический картридж;
- Гибкая подводка;
- Подвод чистой питьевой воды.



Жасмин Fs Шампань Fs Антрацит Fs  
30.30Н.2120.201 30.30Н.2120.202 30.30Н.2120.302

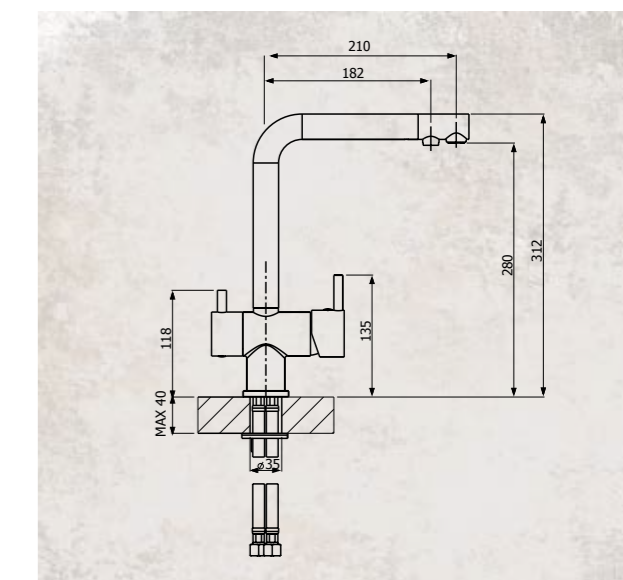


Мокко Fs Грей Fs Бежевый Fg  
30.30Н.2120.303 30.30Н.2120.305 30.30Н.2120.104



Коричневый Fg Песочный Fg Черный Fg  
30.30Н.2120.105 30.30Н.2120.107 30.30Н.2120.102

Логистическая информация :  
Картонная коробка (ШхГхВ) 285x485x75 ; 0,010м<sup>3</sup> ; брутто кг





# ТАУ AV

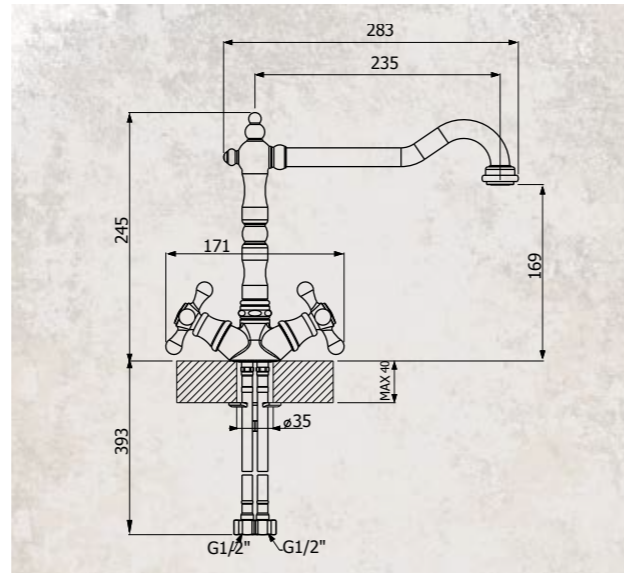


Артикул  
30.28H.1110.700



- Поворотный излив;
- Керамический картридж;
- Гибкая подводка;

Логистическая информация :  
Картонная коробка (ШхГхВ) 215x400x70 ; 0,006м<sup>3</sup> ; брутто 2,2кг



# ТАУ ИТ

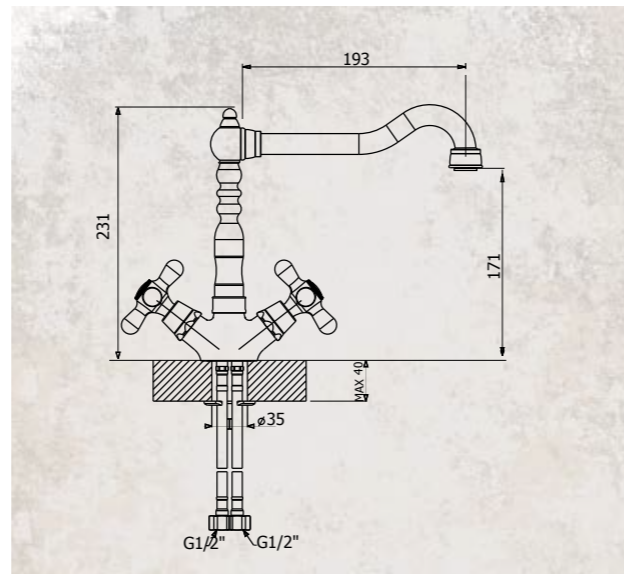


Артикул  
30.18H.1110.700



- Поворотный излив;
- Керамический картридж;
- Гибкая подводка;

Логистическая информация :  
Картонная коробка (ШхГхВ) 205x308x65 ; 0,004м<sup>3</sup> ; брутто 2,16кг



# FLORENTINA



# Некоторые признаки оригинальной продукции Florentina

## ШИЛЬДИК FLORENTINA.



На большинстве моделей моек присутствует фирменный металлический шильдик\*.

## ФУРНИТУРА FLORENTINA.



В комплект каждой мойки входит качественная сливная фурнитура. На чашке присутствует надпись FLORENTINA.

Крепежные клипсы для надежной фиксации мойки к столешнице. Периметр мойки обработан на станке с ЧПУ для идеального прилегания к столешнице.

## ПОВЕРХНОСТЬ FLORENTINA.



Поры на поверхности моек FLORENTINA отсутствуют. Поверхность бархатистая, равномерно однородная, без каких-либо шероховатостей. Приятная на ощупь.

## УПАКОВКА FLORENTINA.



Специально разработанная упаковка сохраняет изделие целым и невредимым при транспортировке и хранении.

Коробка белого цвета с логотипом FLORENTINA.

## ГАРАНТИЯ FLORENTINA.



Наличие паспорта изделия с гарантийным талоном и штампом ОТК. Срок гарантии 5 лет.

## СЕРТИФИКАТЫ FLORENTINA.

Композиты FLORENTINA – экологически чистые и абсолютно безопасные для здоровья материалы. Изделия из них соответствуют всем санитарным требованиям к товарам, предназначенным для работы с пищевыми продуктами.

Качество моек FLORENTINA подтверждено:

- Сертификатом Соответствия №РОСС RU.АГ70.Н00072;
- Экспертным заключением № 1303 о соответствии продукции Единым санитарно-эпидемиологическим и гигиеническим требованиям к товарам.

\*-Кроме моделей моек : Корсика, Крит-630, Крит-780, Сардиния, линия моделей Вега.



Для заметок

---